

РН400 Реле напряжения

РТ400 Реле тока



Назначение

- Реле напряжения (тока) предназначены для контроля электрических цепей постоянного и переменного тока и выдачи сигналов на устройства защиты или управления.

Отличительные особенности

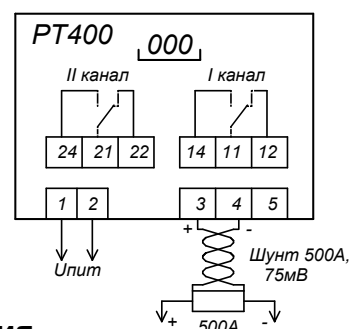
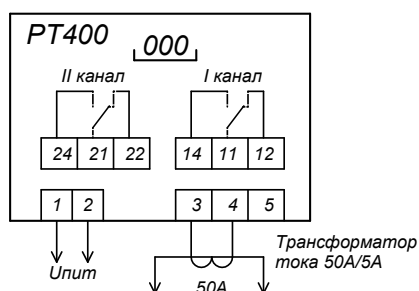
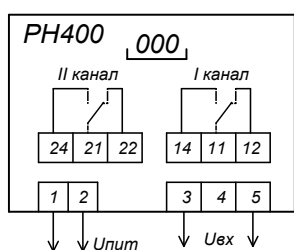
- Индикация измеренного среднеквадратичного значения напряжения (тока) с помощью трех (четырёх) разрядного цифрового индикатора.
- Работа в широком диапазоне измеряемых напряжений (токов).
- Наличие двух исполнительных реле с переключающими группами контактов позволяют выдавать сигналы управления при разных уровнях измеряемого напряжения (тока) и с разными временными задержками.
- Раздельно программируемые значения порогов срабатывания, гистерезиса на возврат, времени задержки срабатывания и возврата по двум независимым каналам обеспечивают функции реле минимального и максимального тока (напряжения) в одном устройстве.
- Для токового реле возможен выбор различных кривых срабатывания.
- Защита от несанкционированного перепрограммирования с помощью пароля.
- Питание от сети постоянного или переменного тока.
- Гальваническая развязка между измерительным входом, входом питания и выходными контактами.
- Возможность измерения напряжения (тока) в широком диапазоне частот - от постоянного тока до 400 Гц, а так же действующего (эффективного) значения напряжения (тока) произвольной формы в указанном диапазоне частот.
- Возможность обмена данными и управления через интерфейс RS485, протокол Modbus.

Технические характеристики

- Интервал номинальных измеряемых значений:
 - напряжений для РН400, Уном, от 75 мВ до 500 кВ
 - токов для РТ400, Iном, от 100 мкА до 500 кА
- Номинальные величины напряжения (тока) подаваемые на измерительный вход:
 - Для РН400:
 - Непосредственно, АС, DC от 75 мВ до 480 В
 - при напряжении более 480 В, через трансф. напряжения, Увх.ном, В 100
 - Для РТ400:
 - непосредственно от 100 мкА до 5 А
 - для переменного тока более 5 А, через трансформатор тока, Iвх.ном, А 5
 - для постоянного (переменного) тока более 5 А, с измерительного шунта, Увх.ном, мВ 50; 60; 75; 100
- Диапазон регулировки времени срабатывания, возврата, сек 0,03-99,9
- Диапазон задания гистерезиса на возврат, % от номинального значения измеряемой величины 0 -99
- Пределы допускаемой основной погрешности в диапазоне (0,1-1,2) номинального значения измеряемой величины, % ±1
- Точность выдержки временных интервалов, не хуже, % 2
- Дискретность задания уставок единица младшего разряда
- Диапазон напряжений питания, Упит, В:
 - переменного тока частотой 50 – 60 Гц 85-265
 - постоянного тока 60-350
- Потребляемая мощность, не более, Вт 2

- Допустимое напряжение между цепями питания, измерения, исполнительных выходных контактов, 50 Гц, 1 минута, кВ 1
- Механический коммутационный ресурс исполнительных контактов реле : 10^5
- Коммутационный ресурс для нагрузки 6А, 250V AC, $\cos\phi > 0.95$ 10^5
- Коммутационный ресурс для нагрузки 1,5А, 250V AC, $\cos\phi > 0.5$ 10^5
- Максимальное напряжение переменного тока, коммутируемое выходными контактами: 250В
- Подключение проводов с помощью клеммников, сечение подводимых проводов, мм² 0,5-1,5
- Габаритные размеры, мм 72x72x97
- Время готовности после подачи питания, не более, сек 3
- Размер установочного отверстия, мм 68x68
- Вес, не более, гр. 200
- Диапазон рабочих температур, °С -40 - +55
- Степень защиты по ГОСТ 14255:
 - корпуса IP 40
 - разъема IP 20
- Реле изготовлено в корпусе, предназначенном для установки на щит, с задним подсоединением подводящих проводов с помощью клеммников.
- Способ монтажа и способ присоединения внешних выводов:
 - для монтажа на переднюю панель;
 - заднее подсоединение подводящих проводов с помощью клеммников

Схемы включения реле



Обозначение при заказе и в документации другого изделия

Обозначение: Х. Х. Х. Х. Х.

группа знаков: 1 2 3 4 5

где цифрами обозначены:

- 1 – наименование реле
 - RH400 реле напряжения
 - RT400 реле тока
- 2 – количество значащих разрядов индикатора: 3, 4;
- 3 – номинальное значение и род измеряемой величины:
 - AC переменный ток;
 - DC постоянный ток;
 - AC/DC переменный и постоянный ток;
- 4 – номинальное значение напряжения (тока) подаваемого на измерительный вход при использовании измерительного трансформатора напряжения, трансформатора тока или внешнего шунта;
- 5 – наличие интерфейса для связи по сети: - RS485

Примеры обозначения:

RH400.3.300 В AC Реле напряжения с 3-мя значащими разрядами, для работы в диапазоне (0-300) В.

RT400.3.300А AC.5А Реле тока с 3-мя значащими разрядами для работы в диапазоне (0-300) А, с подключением к измеряемой цепи через трансформатор тока 300А/5А.

RT400.3.50А AC/DC.75мВ.RS485 Реле тока с 3-мя значащими разрядами для работы в диапазоне (0-50) А AC/DC, с подключением к измеряемой цепи с использованием внешнего шунта 50А/75мВ, с интерфейсом RS485.