

# CR24

# Энергосберегающее реле

## Назначение

Энергосберегающее реле предназначено для управления наружным освещением, световой рекламой, освещением теплиц, включения – выключения других электроприборов промышленного и бытового назначения.

Реле имеет два канала.

По первому каналу реле позволяет осуществлять автоматическую коррекцию времени включения – выключения в соответствии со значениями, установленными производителем. Автоматическая коррекция осуществляется ежедневно, в соответствии со значениями времени включения – выключения записанными в память реле. Значения времени включения – выключения могут быть установлены:

- в соответствии со временем восхода и заката солнца для географической долготы и широты населенного пункта, в котором планируется использование данного реле;
- в соответствии с графиком утвержденным Постановлением Национальной комиссии регулирования электроэнергетики Украины от 22.10.2004г, № 1030;
- в соответствии с индивидуальным графиком Заказчика.

Второй канал реле обеспечивает включение – выключение нагрузки в определенное время суток.



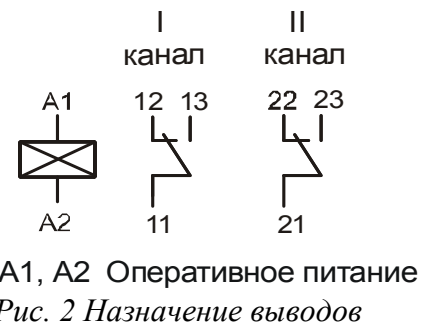
Рис 1. Внешний вид реле

## Отличительные особенности.

- Цифровая индикация текущего времени.
- Индикация состояния выходов канала 1 и канала 2.
- Высокая стабильность хода.
- Запас хода встроенных энергонезависимых часов реального времени 5 лет.
- Энергонезависимая память программ.
- Исполнительное реле с гальванически изолированными контактами по каждому из каналов.
- Крепление на DIN-рейку
- Реле позволяет программировать включение – выключение нагрузки независимо по двум каналам
- Задание уставок независимо по каждому каналу.

## Технические характеристики

- Количество уставок по каждому каналу – 1 на включение – выключение.
- Каждая уставка состоит из 2-х значений:
  - включение нагрузки;
  - выключение нагрузки.
- Диапазон задания уставок: 00ч.00мин÷23ч.59мин.
- Дискретность задания уставок – 1мин.
- Погрешность хода реле при T = 25°C, не более ± 6 мин/год.
- Дополнительная погрешность хода реле в зависимости от температуры окружающей среды определяется по формуле:  
 $\Delta_T [\text{мин/год}] = 0,0184 \times (T-25)^2$ , где T – температура окружающей среды в °C.
- Периодичность замены батареи CR2032, питающей встроенные часы реального времени – 5 лет.
- Индикация текущего времени с помощью 4-разрядного цифрового индикатора, показывающего часы и минуты.
- Индикация наличия сигналов по каждому каналу:
  - красный светодиод-нагрузка отключена;



A1, A2 Оперативное питание  
Рис. 2 Назначение выводов

- зеленый светодиод- нагрузка включена.

- Для установки текущего времени и задания уставок на передней панели имеются две многофункциональные кнопки
- Диапазон напряжений питания: переменное.....85 ÷ 265 В  
постоянное.....110 ÷ 350 В
- Потребляемая мощность .....не более 4 Вт
- Количество выходных контактов по каждому каналу: .....одна переключающая группа
- Механический коммутационный ресурс выходных контактов..... $10^7$
- Коммутационный ресурс для нагрузки 8А, 250V AC,  $\cos\phi > 0.95$  ..... $10^5$
- Коммутационный ресурс для нагрузки 2А, 250V AC,  $\cos\phi > 0.5$  ..... $10^5$
- Максимальное коммутируемое напряжение переменного тока, В.....250
- Диапазон рабочих температур:.....(-25 ÷ +55)°C
- Температура хранения:.....(-40 ÷ +70)°C
- Климатическое исполнение:.....УХЛ
- Габаритные размеры:.....90x70x66 мм
- Степень защиты в соответствии с EN 60529/IEC 529:
  - реле .....IP40
  - клеммника .....IP20
- Монтаж на DIN-рейку.
- Подключение подводящих проводов с помощью клеммников.

### Примеры подключения реле

Совместное использование двух каналов позволяет включать и выключать освещение с учетом времени восхода и захода солнца, при этом в ночные часы возможно отключение или снижение интенсивности освещения. На рисунке 3 показана схема включения освещения с отключением в ночное время. На рисунке 4 показана схема включения освещения со снижением интенсивности освещения в ночное время (отключается нагрузка 2).

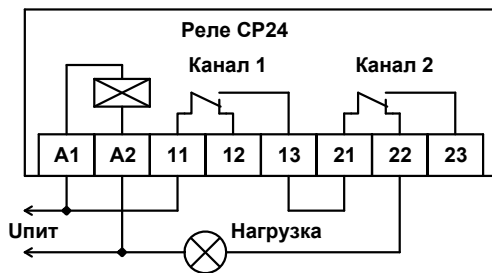


Рис. 3

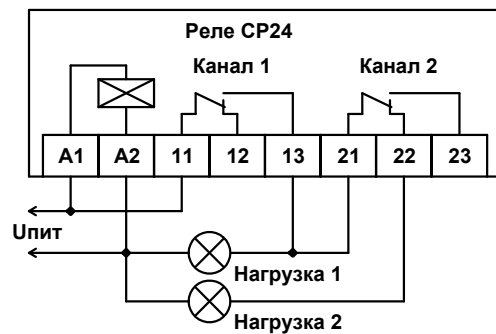


Рис. 4

### Программирование и обозначение

В состоянии поставки реле запрограммировано на время включения – выключения в соответствии со значениями, установленными производителем. Программирование и контроль уставок осуществляются с помощью кнопок и четырехразрядного индикатора, расположенных на передней панели реле. Инструкция по программированию реле входит в комплект поставки.

Информация о времени восхода и захода солнца определяется для географической долготы и широты населенного пункта, в котором планируется использование данного реле. Поэтому при заказе реле необходимо указать географическую долготу и широту населенного пункта, в котором предполагается использование данного реле или наименование населенного пункта.

Пример обозначения реле при заказе для определенной географической долготы и широты:

Реле энергосберегающее CP24. Ш: 51.40, Д: 57.58.

Пример обозначения реле при заказе для определенного населенного пункта:

Реле энергосберегающее CP24, Санкт-Петербург.

Пример обозначения реле при заказе с запрограммированным по таблице заказчика временем включения – выключения:

Реле энергосберегающее CP24, «наименование организации - заказчика».

Пример обозначения реле при заказе, запрограммированного в соответствии с графиком утвержденным Постановлением Национальной комиссии регулирования электроэнергетики Украины:

Реле энергосберегающее CP24.НКРЭ.