

02

03.103.000.000

02.

02.

1

1.1

1.1.1

03 (

—

)

39722620.015-2000

( )

15543.1

15150

4

04.

1.1.2

15150

4

04.

—

15543.1

1.1.3

—

1.1.4

M9.

—

17516.1

1.1.5

1.1.6

10

30

0,1.

—

1.1.7

$R=U_n/I_n,$

$U_n$  —

— R

02-104

$I_n$  —

$I_n=0,15$

1.2

1.

1

Диаметр корпуса (D), мм	Эффективное расстояние воздействия (Sr), мм	Воспроизвод. эффективного расстояния воздействия (R), мм, не более	Дифференциал хода, (H), мм		Макс. частота включений (F), Гц	Макс. ток нагрузки (Im), А	Номинальное напряжение питания постоянн. тока (Ue), В	Потребляемая мощность, Вт
			не менее	не более				
8	1 ± 0,1	0,05	0,01	0,15	1000			
12	2 ± 0,2	0,1	0,02	0,3	1000	0,2	24	0,6
16	4 ± 0,4	0,15	0,04	0,6	500			
30	10 ± 1,0	0,5	0,1	1,5	300			

1.3

2.

1.4

1.4.1

1.

1.4.2

1

12434.

1.4.3

25 °

70 ° .

1.4.4

IP67

14254.

1.4.5

1.4.6

1,

3.

1.5

1.5.1

1.5.2

LC-

1.6

1.6.1

1)

2)

3)

4)

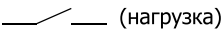
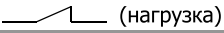
5)

6)

7)

1.6.2

2.

Цвет*	Подключение
Красный	+24 В (питание)
Синий (зеленый)	+24 В (питание)
Черный (желтый)	 (нагрузка)
Белый	 (нагрузка)

\* —

2

2.1

2.1.1

( , , )

2.1.2

2.2

2.2.1

. 2.4

2.2.2

2.2.3

2.3

2.3.1

«».

2.3.2

2.3.3

2.4

2.4.1

2.4.2

2.4.3

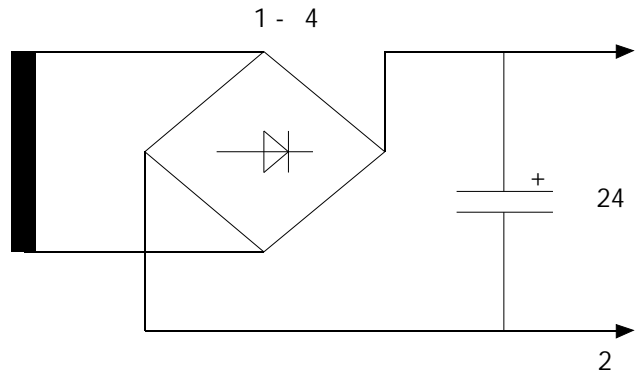
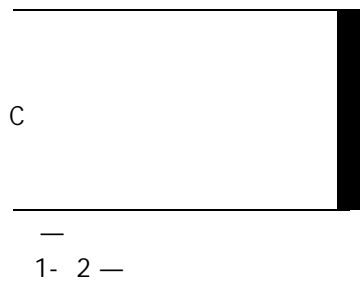
4.

2.4.4

: Ø 8 — 17 ,  
 Ø 12 — 20 ,  
 Ø 16 — 27 ,  
 Ø 30 — 40 .

2.4.5

10%



3

3.1

3.2

4

4.1

23216.

4.2

15150.

4.3

4.4

4.5

	02	-	1	04	-	1	16	1	2	1	1	4
1	2		3	4		5	6	7	8	9	10	11

1.

2.

3. : 1 —  
2 —

4. ( 04 0,2 )

5. : —  
—

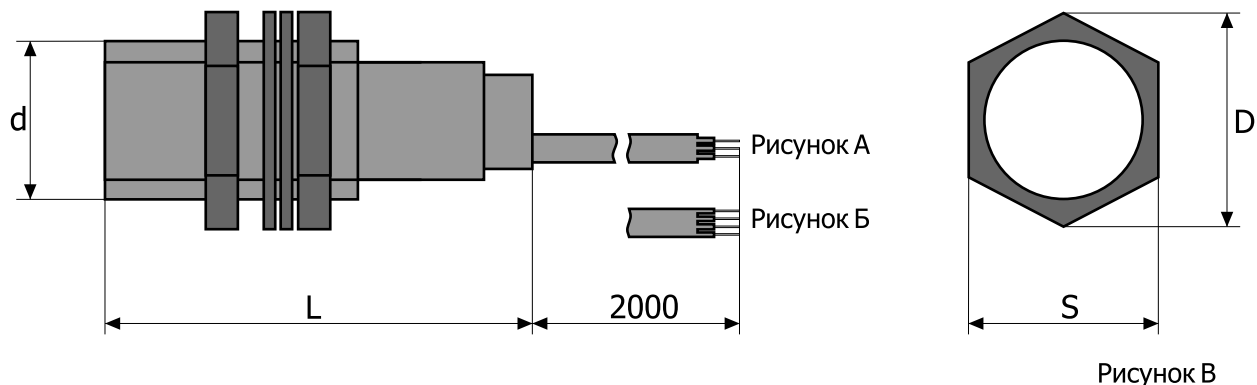
6. (8, 12, 16 30)

7. : 1 —  
2 —  
3 —8. : 1 — p-n-p  
2 — n-p-n9. : 1 —  
0 —10. : 1 —  
0 —

11. 15150

Приложение 2

**Габаритные, установочные, присоединительные размеры и масса выключателей**



№ рисунка	№ схемы в Приложении 5	Типоисполнение выключателя ВБШ02-...УХЛ4 (ВБШ02-...УХЛ4 экспорт, ВБШ02-...04 экспорт)	L, мм, не более	d, мм	Размеры для Рисунка В		Масса, кг, не более
					S, мм	D, мм	
A	1	1041081210	55	M8x1-6g	12	15	0,06
	2	1041121110					
A	1	1041121210	53	M12x1-6g	17	20	0,07
	4	1041122110					
Б	3	1041122210	70				
	5	1041123210					
A	2	1041161110	59	M16x1-6g	22	24,5	0,08
	1	1041161210					
Б	4	1041162110	70				
	3	1041162210					
A	6	1041163110	51	M30x1-6g	36	38	0,1
	5	1041163210					
A	2	1041301110	51	M30x1-6g	36	38	0,1
	1	1041301210					
	4	1041302110					
	3	1041302210					

