

ТЕРМОВЫКЛЮЧАТЕЛЬ АД-155М
Техническое описание и инструкция
по эксплуатации

1. ОБЩИЕ УКАЗАНИЯ

- 1.1 Термовыключатели предназначены для применения в устройствах контроля температуры и сигнализации в цепях постоянного и переменного тока напряжением 27 В частоты 50 Гц и 60 Гц..
- 1.2 Термовыключатели являются невосстанавливаемыми комплектующими изделиями.
- 1.3. Климатическое исполнение УХЛ категории 4 ГОСТ 15150.
- 1.4 Перед началом эксплуатации ознакомьтесь с этим Техническим описанием и руководством по эксплуатации.

2. ТЕХНИЧЕСКИЕ ДАННЫЕ

- 2.1 Температура замыкания и размыкания контакта при скорости изменения температуры воздуха, обтекающего термовыключатель, от 2°С до 6 °С в минуту и скорости потока воздуха от 10 м/с до 15 м/с соответствуют указанным в таблице 1.
- 2.2 Предельные значения силы тока, коммутируемой контактом при номинальном напряжении 27 В постоянного или переменного тока частоты 50 Гц или 60 Гц активной нагрузки:
 - максимальное 2 А;
 - минимальное 0,2 А.
- 2.3 Коммутационная износостойкость $3 \cdot 10^3$ циклов включений-отключений.
- 2.4 Количество контактов – 1 размыкающий или 1 замыкающий.
- 2.5 Габаритные, установочные размеры и масса термовыключателя соответствуют указанным в ПРИЛОЖЕНИИ Б.

Таблица 1

Типоисполнение термовыключателя	Температура, °С	
	размыкания контактов	замыкания контактов
АД-155М-А1* АД-155М-А1К*	50 ± 10	40 ± 10
АД-155М-А2 АД-155М-А2К	80 ± 10	40 ± 10
АД-155М-А3 АД-155М-А3К	200 + 50	170 + 30
АД-155М-А4 АД-155М-А4К	180 ± 10	150 ± 10
АД-155М-А6 АД-155М-А6К	40 ± 10	30 ± 10
АД-155М-А7 АД-155М-А7К	210 ± 10	120 ± 10
АД-155М-А8 АД-155М-А8К	110 ± 10	80 ± 10
АД-155М-А9 АД-155М-А9К	40 ± 5	30 ± 5
АД-155М-А10 АД-155М-А10К	130 ± 10	80 ± 10
АД-155М-А11* АД-155М-А11К*	50 ± 10	40 + 10
АД-155М-А12* АД-155М-А12К*	50 + 10	40 ± 10
АД-155М-Б1* АД-155М-Б1К*	60 ± 10	70 ± 10
АД-155М-Б3 АД-155М-Б3К	180 ± 40	250 + 15
АД-155М-Б5 АД-155М-Б5К	130 ± 20	180 ± 20
АД-155М-Б6 АД-155М-Б6К	55 ± 10	70 ± 10

* Примечание – По согласованию с предприятием-разработчиком и изготовителем термовыключатели могут выпускаться на следующие значения токов: исполнений А1, А11 и А12 – до 13 А, исполнения Б1 – до 25 А

3. КОМПЛЕКТНОСТЬ

3.1 В комплект поставки входят:
термовыключатель - 1 шт.;
паспорт - 1 экз. на одну коробку;
техническое описание и инструкция по эксплуатации 2ПР.290.000 ТО
- 1 экз. на партию, отправляемую в одной упаковке (ящике), если иное не оговорено в заказ-наряде.

1.6 Маркировка

1.6.1 Термовыключатель имеет маркировку содержащую следующие данные:
- товарный знак предприятия-изготовителя;
- условное обозначение типа термовыключателя;
- дату изготовления.

1.6.2 Каждый термовыключатель упакован в полиэтиленовую пленку.

4. ТРЕБОВАНИЯ ТЕХНИКИ БЕЗОПАСНОСТИ И ОХРАНЫ ОКРУЖАЮЩЕЙ СРЕДЫ

4.1 Монтаж и установка термовыключателя производится электро-персоналом имеющим соответствующую квалификацию и группу по электробезопасности с соблюдением «Правил технической эксплуатации электроустановок потребителей»,

4.1 По способу защиты человека от поражения электрическим током термовыключатели относятся к классу О по ГОСТ 12.2.007.0.

4.2 Термовыключатели стойкие к возгоранию и распространению пожара.

5. УСТРОЙСТВО

Термовыключатели изготавливаются в следующих исполнениях:

в зависимости от вида контакта:

А – с размыкающим контактом при повышении температуры воздуха обтекающего термовыключатель;

Б - с замыкающим контактом при повышении температуры воздуха обтекающего термовыключатель;

в зависимости от внешнего оформления:

- без колпачка

- с колпачком (обозначен буквой К)

в зависимости от температуры замыкания и размыкания контакта.

Устройство термовыключателя показано в ПРИЛОЖЕНИИ Б.

На панели 1 укреплены два серебряных неподвижных контакта 5, клеммы 4 и колонки 2. Клеммы и контакты изолированы от панели. На колонке конструктивно укреплена сферическая биметаллическая пластина 3 с серебряным контактом 6,

изолированным от пластины.

Биметаллическая пластина оттарирована так, что при нагревании она скачкообразно выгибается в противоположную сторону, а при охлаждении скачкообразно возвращается в начальное положение.

Заданная температура размыкания и замыкания контакта достигается подбором соответствующей формы сферической пластины.

6. ПОДГОТОВКА К РАБОТЕ И УСТАНОВКА

6.1 Термовыключатели устанавливаются на контролируемом объекте так чтобы поток воздуха свободно обтекал термочувствительный элемент. В непосредственной близости от термовыключателя не должны находиться сильно нагревающиеся части аппаратуры.

6.2 Термовыключатель крепится двумя винтами. Неплоскность поверхности места установки не более 0,05 мм. Подключение термовыключателя производят с помощью проводов, подсоединенных к клеммам 4. Рекомендуется на концах проводов иметь кабельные наконечники. Максимальное сечение присоединяемых проводов 1,5 мм².

6.3 Термовыключатель должен эксплуатироваться в условиях, приведенных в разделах 1 и 2. Для повышения надежности термовыключателей не рекомендуется использовать их в граничных условиях температурных и механических воздействий.

6.4 В процессе проверки и эксплуатации запрещается искусственно (механическим воздействием) размыкать и замыкать контакты термовыключателя, расшатывать и повреждать биметаллический элемент, зачищать контакты и т. п., так как это приводит к нарушению тарировочных параметров.

6.5 В окружающей среде при проверке и эксплуатации термовыключателей не должно быть: пыли, паров и газов, воспламеняющихся от искры; примесей сернистых, фтористых соединений и других химически активных веществ, способных вызвать коррозию металлических частей и окисление серебряных контактов термовыключателя или разрушение электрической изоляции; паров или взвешенных частиц органических веществ (масел, тяжелых эфиров, смол), которые могут вызвать загрязнение контактов и образование непроводящей пленки на поверхности контактов; охлаждающих жидкостей.

7. УКАЗАНИЯ ПО ЭКСПЛУАТАЦИИ, ТЕХНИЧЕСКОЕ ОБСЛУЖИВАНИЕ И ПРАВИЛА ХРАНЕНИЯ

7.1.1 Эксплуатация термовыключателей должна проводиться в соответствии с «Правилами технической эксплуатации электроустановок потребителей», а также с требованиями ТУ и технического описания и инструкции по эксплуатации.

7.1.2 При проведении потребителем проверки соответствия качества поступивших к нему термовыключателей, а также маркировки и упаковки, должны применяться правила и методы испытаний, установленные техническими условиями. При этом инструкция по входному контролю у потребителя должна быть согласована с разработчиком и изготовителем в установленном порядке.

7.1.3 Термовыключатель неремонтопригоден и при отказе подлежит замене на новый не бывший в эксплуатации.

7.1.4 Не допускается заземление или подведение потенциала к металлическим частям термовыключателя, не участвующим в коммутации.

7.2 Правила хранения.

7.2.1 Термовыключатели в упаковке предприятия изготовителя должны храниться в складских помещениях при температуре воздуха от 5° С до 40° С и относительной влажности воздуха не более 80%, а также при отсутствии в воздухе кислотных и других паров, вызывающих коррозию металлов, разрушение изоляции.

7.2.2 Термовыключатели в транспортной таре предприятия-изготовителя можно транспортировать всеми видами транспорта (кроме морского) без ограничения расстояния. При транспортировании морским транспортом применяется специальная упаковка, необходимость которой указывается в заказе-наряде.

8 ГАРАНТИИ ИЗГОТОВИТЕЛЯ

8.1 Изготовитель гарантирует соответствие термовыключателей требованиям ТУ У 31.2-05769219-012:2010 при соблюдении потребителем условий эксплуатации, транспортирования и хранения.

8.2 Гарантийный срок эксплуатации и хранения устанавливается 5 лет со дня поступления термовыключателей к потребителю.

ПРИЛОЖЕНИЕ А

Структура условного обозначения термовыключателя:

<u>Обозначение</u>	<u>А</u>	<u>Д</u>	<u>–</u>	<u>155</u>	<u>М</u>	<u>–</u>	<u>Х</u>	<u>Х</u>	<u>Х</u>
Номер знака	1	2	3	4	5	6	7		

1, 2 - тип выключателя (А - аварийный; Д - дистанционный);

3 - порядковый номер разработки (155);

4 - модернизированный (М);

5 - исполнение по роду контакта (А или Б):

А - размыкающий контакт при повышении температуры;

Б - замыкающий контакт при повышении температуры);

6 - исполнение по температуре замыкания или размыкания контакта (от 1 до 12);

7 - исполнение по внешнему оформлению: (К - с колпаком).

Пример записи обозначения термовыключателя при заказе и в документации другого изделия:

контактом, размыкающимся при температуре воздуха, обтекающего термовыключатель, (50 ± 10) °С и с защитным колпаком:

«Термовыключатель АД-155М-А1К ТУ У 31.2-05769219-012:2010».

ПРИЛОЖЕНИЕ Б

Габаритные, установочные размеры и масса термовыключателя

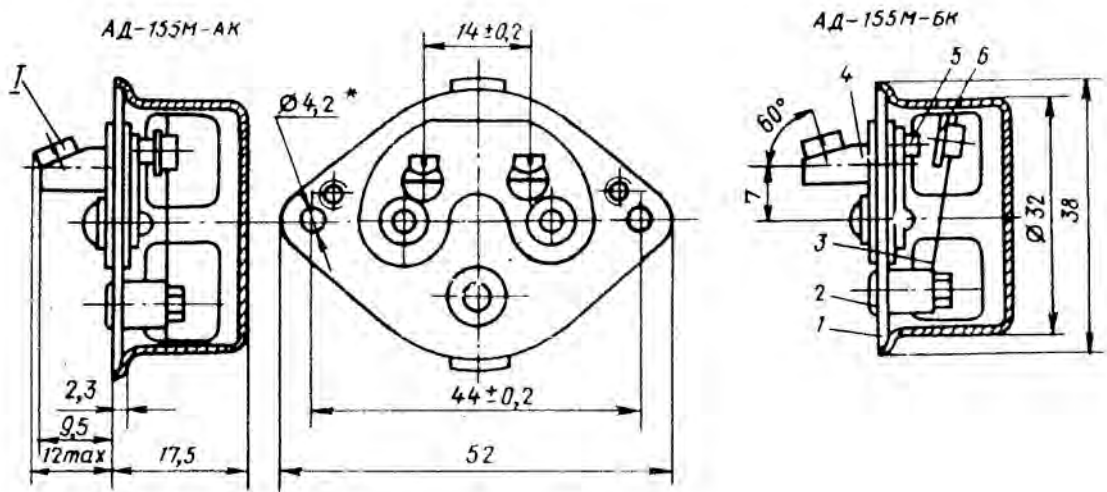


Рисунок В.1 - Термовыключатель типа АД-155М с защитным колпачком (размеры без допусков наибольшие) :

I – винт М3-6г;
* 2 отв.

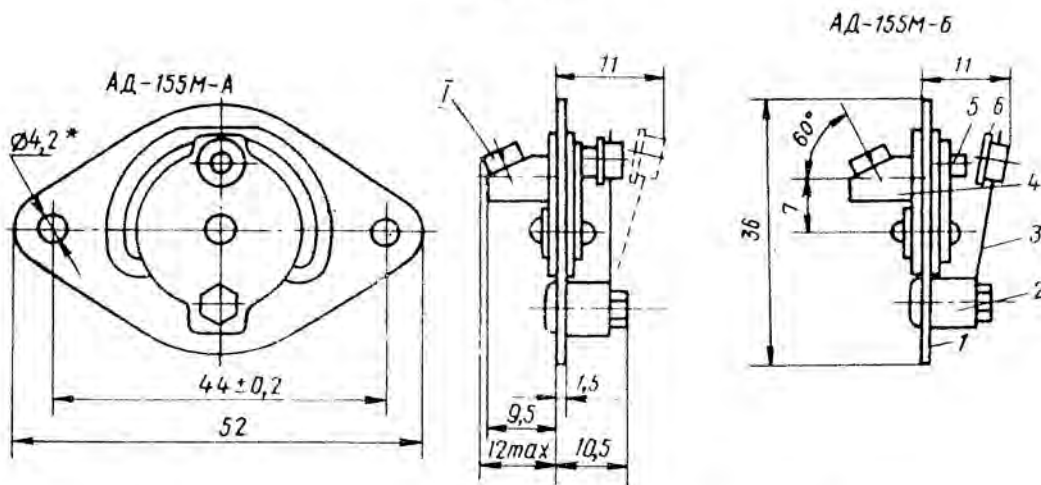


Рисунок В.2 Термовыключатель типа АД-155М без защитного колпачка (размеры без допусков наибольшие) :

I – винт М3-6г;
* 2 отв.

Масса термовыключателя не более 35 г