

ОКП 42 2400



МИЛЛИАМПЕРМЕТРЫ	Э535, Э536,
АМПЕРМЕТРЫ	Э537, Э538, Э539, Э540, Э541, Э542 и
ВОЛЬТМЕТРЫ	Э543, Э544, Э545, Э546

**Техническое описание и инструкция
по эксплуатации**

З. 363.008 ТО

В связи с постоянной работой по совершенствованию изделия, повышающей его надежность и улучшающей условия эксплуатации, в конструкцию могут быть внесены незначительные изменения, не отраженные в настоящем издании.

I. НАЗНАЧЕНИЕ

I.1. Миллиамперметры Э535, Э535-04.1, Э536, Э536-04.1, амперметры Э537, Э537-04.1, Э538, Э538-04.1, Э539, Э539-04.1, Э540, Э540-04.1, Э541, Э541-04.1, Э542, Э542-04.1 и вольтметры Э543, Э543-04.1, Э544, Э544-04.1, Э545, Э545-04.1, Э546, Э546-04.1 (в дальнейшем - приборы) предназначены для измерения силы переменного и постоянного тока и напряжения соответственно.

I.2. Приборы Э535 - Э546 предназначены для эксплуатации в условиях умеренного климата в закрытых сухих отапливаемых помещениях при температуре окружающего воздуха и относительной влажности, указанной в табл I.

Таблица I

Наименование	Условное обозначение	Диапазон рабочих температур, °C	Относительная влажность воздуха в рабочих условиях применения
Миллиамперметры Амперметры Вольтметры	Э535, Э536 Э537, Э538, Э539 Э543, Э544, Э545	От 1 до 40	До 90 % (при температуре 25 °C)
Амперметры	Э540, Э541, Э542	От минус 10 до плюс 40	
Вольтметр	Э546	От минус 50 до плюс 60	До 95 % (при температуре 35 °C)

Таблица 2

Наименование	Условное обозначение	Класс точности	Предел допускаемой основной погрешности, %	Конечное значение диапазона измерений	Активное сопротивление, Ω	Индуктивность, mH	Область частот, Hz	
							нормальная	рабочая
Миллиамперметры	Э535			5 mA	2400	3700	49-51	-
	Э535-04.1			10 mA	600	900	45-65	Св.65 до 1500
				20 mA	150	230		
Амперметры	Э536			50 mA	19	44	45-100	Св.100 до 800
	Э536-04.1			100 mA	4,8	11		
				200 mA	1,2	2,6		
	Э537		$\pm 0,5$	0,5 A	0,24	0,45	45-100	Св.100 до 1500
	Э537-04.1	0,5		1 A	0,06	0,11		
	Э538			2,5 A	0,02	0,02		
	Э538-04.1			5 A	0,01	0,005		
	Э539			5 A	0,015	0,005		
	Э539-04.1			10 A	0,007	0,0015		

Продолжение табл.2

Наименование	Словное обозначение	Класс точности	Предел допускаемой основной погрешности, %	Конечное значение диапазона измерений	Активное сопротивление, Ω	Индуктивность, мН	Область частот, Hz	
							нормальный	рабочая
Амперметры	Э540	1,0	$\pm 1,0$	0,5 А	0,24	0,45	45-1500	Св.1500 до 3000
	Э540-04.1			1 А	0,06	0,11		
				Э541	2,5 А	0,02		
	Э541-04.1				5 А	0,01		
				Э542	5 А	0,015		
	Э542-04.1				10 А	0,007		
				Вольтметры	Э543	0,5		
Э543-04.1	3 V	15						
	Э544	7,5 V	37,5					
Э544-04.1		15 V	75					
	Э544	7,5 V	100					
15 V		200						
30 V		1200						
Э544-04.1	60 V	2400						
	—	—	—	—	—	—	45-65	Св.65 до 400

Продолжение табл.2

Наименование	Условное обозначение	Класс точности	Предел допускаемой основной погрешности, %	Конечное значение диапазона измерений	Активное сопротивление, Ω	Индуктивность, мН	Область частот, Hz	
							нормальная	рабочая
Вольтметры	3545 3545-04.1	0,5	$\pm 0,5$	75 V	10000		45 - 100	Св.100 до 400
				150 V	20000			
				300 V	40000			
				450 V	60000			
				600 V	80000			
	3546 3546-04.1	1,0	$\pm 1,0$	50 V	1333		45 - 1500	Св.1500 до 3000
				75	2000			
				100 V	2666			
				150 V	4000			
		2,5	$\pm 2,5$				5000 - - 10000	-

Примечание. Для вольтметров 3543 значения активных сопротивлений указаны с учетом калиброванных проводов.

1.3. Приборы Э535-04.1 - Э546-04.1 - исполнение 04.1 - предназначены для эксплуатации в условиях как сухого, так и влажного тропического климата в закрытых помещениях с кондиционированным или частично кондиционированным воздухом при температуре окружающего воздуха от 1 до 45⁰С и относительной влажности до 90 % при температуре 25⁰С.

2. ТЕХНИЧЕСКИЕ ДАННЫЕ

2.1. Пределы допускаемой основной погрешности приборов в процентах от конечного значения диапазона измерений в нормальной области частот и на постоянном токе равны значениям, указанным в табл.2.

2.2. Класс точности, конечные значения диапазонов измерений, области частот приборов соответствуют указанным в табл.2.

2.3. Нормальные значения влияющих величин соответствуют ГОСТ 8711

Приборы в тропическом исполнении могут иметь нормальную температуру, отличающуюся от 20⁰С, если она указана в заказ-наряде. В этом случае нормальная температура указывается на шкале прибора.

2.4. Время установления показаний не превышает 4с.

2.5. Предел допускаемой дополнительной погрешности приборов на переменном токе при отклонении частоты от нормальной области частот до любой частоты в рабочей области частот равен пределу допускаемой основной погрешности.

2.6. Предел допускаемой дополнительной погрешности приборов, вызванной изменением температуры окружающего воздуха от нормальной до любой температуры в пределах рабочих температур, указанной в табл.1, на каждые 10⁰С изменения температуры (теплоустойчивость) равен $\pm 0,5$ % от конечного значения диапазона измерений.

2.7. Предел допускаемой дополнительной погрешности, вызванной воздействием повышенной влажности (влагоустойчивость) для приборов

3535, 3535-04.I - 3545-04.I - 90% при 25°C; 3546, 3546-04.I - 95% при 35°C, равен пределу допускаемой основной погрешности.

2.8. Активное сопротивление и индуктивность по диапазонам измерений миллиамперметров и амперметров не превышают значений, указанных в табл.2 и на приборе. Активные сопротивления вольтметров не должны отличаться более, чем на $\pm 2\%$ от указанных в табл.2 и на приборе.

2.9. Габаритные размеры приборов соответствуют указанным в табл.3.

Таблица 3

Наименование и условное обозначение	Габаритные размеры, мм
Миллиамперметры 3535, 3535-04.I, 3536, 3536-04.I	$(140 \pm 1,25) \times (195 \pm 1,45) \times (96 \pm 2,7)$
Амперметры 3537, 3537-04.I-3542, 3542-04.I	$(140 \pm 1,25) \times (195 \pm 1,45) \times (105 \pm 2,7)$
Вольтметры 3543, 3543-04.I 3544, 3544-04.I, 3545, 3545-04.I 3546, 3546-04.I	$(140 \pm 1,25) \times (195 \pm 1,45) \times (92 \pm 2,7)$

2.10. Масса приборов соответствует указанной в табл.4.

Таблица 4

Наименование и условное обозначение	Масса, кг
Миллиамперметры 3535, 3535-04.I, 3536, 3536-04.I амперметры 3537, 3537-04.I, 3540, 3540-04.I	$1,2 \pm 0,08$
Амперметры 3539, 3539-04.I, 3542, 3542-04.I вольтметры 3544, 3544-04.I, 3545, 3545-04.I, 3546, 3546-04.I	$1,25 \pm 0,08$
Амперметры 3538, 3538-04.I, 3541, 3541-04.I, вольтметры 3543, 3543-04.I	$1,3 \pm 0,08$

3. СОСТАВ ИЗДЕЛИЯ

3.1. Состав изделия соответствует указанному в табл.5.

Таблица 5

Наименование и условное обозначение	Кол.	Примечание
Прибор согласно табл.2	I шт.	
Калиброванные провода КПЗ-6-1,0-КЛ1-1 ГОСТ 1609	I пара	Только для вольтметров Э543, Э543 -04.1

4. УСТРОЙСТВО И РАБОТА

4.1. Приборы показывающие, аналоговые, прямого преобразования, переносные, с подвижной частью на растяжках, электромагнитной системы, экранированные.

4.2. Противодействующий момент прибора создается растяжками.

Г 0,9 ОСТ 25 1196

Натяжение растяжек - 0,75 N.

4.3. Успокоение подвижной части прибора - воздушное.

4.4. Длина шкалы приборов, соответствующая диапазону показаний, равна (112 ± 10) мм. Вольтметры Э546, Э546 -04.1 имеют две шкалы. Длина верхней шкалы (112 ± 10) мм, нижней - (95 ± 8) мм.

4.5. Схемы электрические принципиальные приведены в приложении.

5. УКАЗАНИЯ МЕР БЕЗОПАСНОСТИ

5.1. При работе с прибором и его ремонте обслуживающий персонал должен соблюдать требования по технической эксплуатации и технике безопасности при эксплуатации электроизмерительных приборов установленные ГОСТ 12.3.019

6. ПОДГОТОВКА К РАБОТЕ И ПОРЯДОК РАБОТЫ

6.1. Выдержать прибор в течение 24 ч в условиях, указанных в п.1.2, и убедиться в отсутствии механических повреждений в случае транспортирования прибора в условиях повышенной влажности и низких температур.

6.2. Установить прибор в горизонтальное положение.

6.3. Установить указатель корректором на нулевую отметку шкалы.

6.4. Установить переключатель в положение, соответствующее наибольшему значению тока, напряжения.

6.5. Включить прибор в схему для измерения ; вольтметр 3543 или 3543 -04.1 включить в схему калиброванными проводами.

6.6. Установить переключатель в положение, соответствующее максимальному отклонению указателя в рабочей части шкалы.

Во избежание разрывов токовой цепи переключение номинальных токов амперметров выполнять последовательной перестановкой щеток из одной пары гнезд в другую.

7. ПРОВЕРКА ТЕХНИЧЕСКОГО СОСТОЯНИЯ

7.1. Заключение о техническом состоянии прибора проводится на основании результатов периодической поверки в соответствии с ГОСТ 8.513

8. МЕТОДЫ И СРЕДСТВА ПОВЕРКИ

8.1. Методы и средства поверки — по ГОСТ 8.497
и ГОСТ 8711

9. ВОЗМОЖНЫЕ НЕИСПРАВНОСТИ И СПОСОБЫ ИХ УСТРАНЕНИЯ

9.1. Возможные неисправности и способы их устранения приведены
в табл.6.

Таблица 6

Наименование неисправностей, внешнее проявление и дополнительные признаки	Вероятная причина	Способ устранения
1. Указатель находится в произвольном положении и при подключении прибора не отклоняется	Обрыв растяжки	Заменить растяжку
2. На произвольной отметке шкалы прибор изменяет показания. При отключении прибора указатель не возвращается к нулевой отметке	Грязь или ворса в камере воздушного успокоителя. Повреждение подвижной части вследствие недопустимого механического удара	Устранить цепляние

Замена растяжки, устранение цепляния и другие неисправности проводите по методике, указанной в руководстве по текущему ремонту.

10. ПРАВИЛА ХРАНЕНИЯ И ТРАНСПОРТИРОВАНИЕ

10.1. Приборы до введения в эксплуатацию следует хранить на складах в упаковке предприятия-изготовителя при температуре окружающего воздуха от t до 40°C и относительной влажности до 80 %

при температуре 25 °С.

Хранить приборы без упаковки следует при температуре окружающего воздуха от 10 до 35 °С и относительной влажности до 80 % при температуре 25 °С.

В помещениях для хранения содержание пыли, паров кислот и щелочей, агрессивных газов и других вредных примесей, вызывающих коррозию, не должно превышать содержания коррозионно-активных агентов для атмосферы типа I по ГОСТ 15150.

10.2. Транспортирование упакованных приборов производят всеми видами закрытого транспорта или открытым транспортом по ГОСТ 9181

Прибор при транспортировании самолетом должен быть размещен в отапливаемых герметизированных отсеках.

Предельные условия транспортирования:

температура окружающего воздуха минус 50 °С (нижнее значение), плюс 60 °С (верхнее значение)

и относительная влажность 98 % при температуре 35 °С - для приборов 3535-3546;

температура окружающего воздуха от минус 50 до плюс 60 °С и относительная влажность до 100 % (верхнее значение) при температуре 35 °С и при более низких температурах с конденсацией влаги - для приборов 3535-04.1-3546-04.1.

При транспортировании самолетом приборы должны быть размещены в отапливаемых герметизированных отсеках.

Значения механических воздействий на прибор при транспортировании должны соответствовать группе 3 ГОСТ 22261

Трюмы судов, кузова автомобилей, используемые для перевозки приборов, практически не должны иметь следов цемента, угля, химикатов и т.п.

Приложение

Миллиграмметры 9535, 9535-041, 9536, 9536-041

Схема электрическая принципиальная

- * Подборка при катодной компенсации
- R1 - резистор МАТ
- C1 - С4 - конденсаторы К73 и К31-11 стандарту
- L1 - катушка см. таблицу
- Э1 - экран
- S1 - переключатель ПЛ
- Х1, Х2 - зажимы

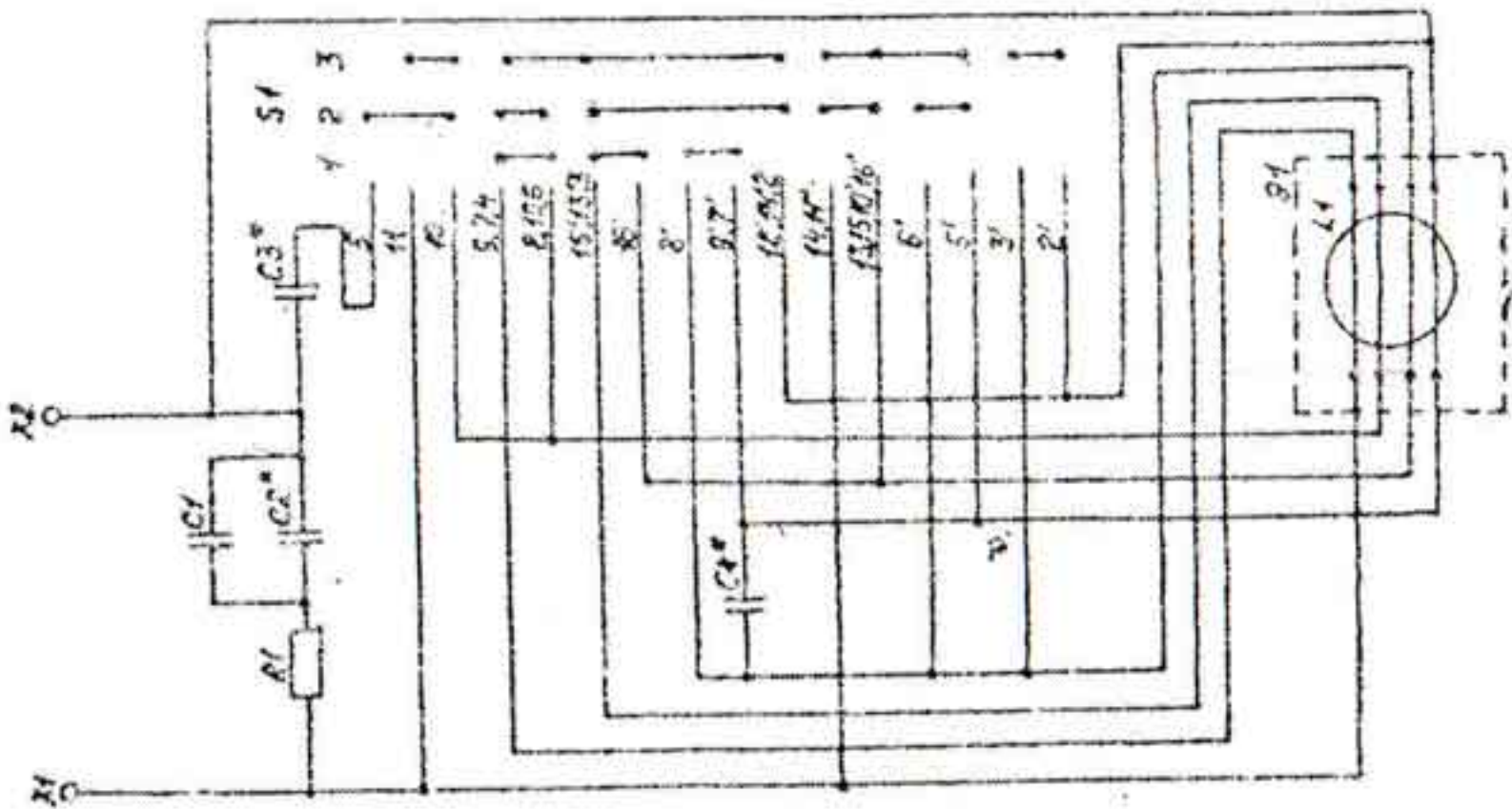
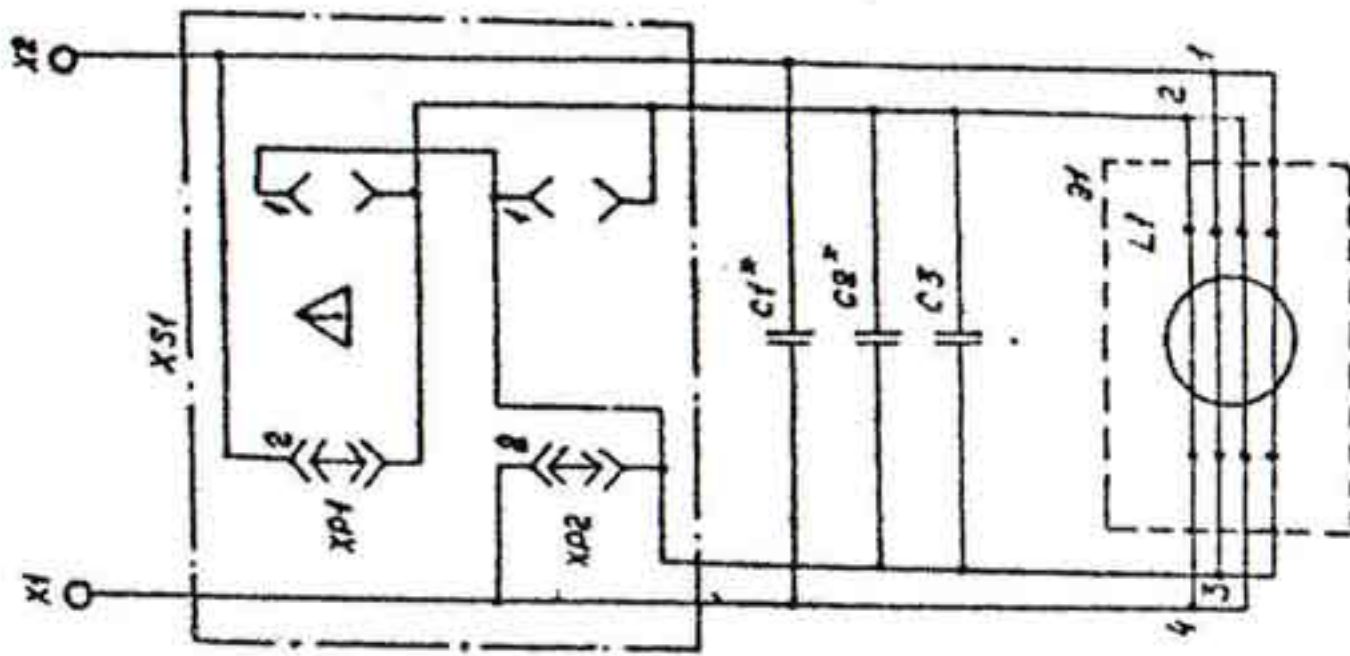


Рис. 1

ИЗМЕРЯЕМОЕ КОЛИЧЕСТВО ИЛИ ДИАПАЗОН ИЗМЕРЕНИЯ	L1	C1		C2		C3		C4		R1
		КОИ	ПОДБ	КОИ	ПОДБ	КОИ	ПОДБ	КОИ	ПОДБ	
9535	5,529	К73-17	К73-17-001,47	К73-17-001,47	К73-17-001,47	—	—	К31-11-2-17	300pF	МАТ. 0,125. 3x0,25x -4
9535-041	132	К30V-90,50pF	К30V-90,50pF	К30V-90,50pF	К30V-90,50pF	—	—	—	360pF	—
9536	5,579	—	—	—	—	—	—	К73-17-630V-400pF	400pF	—
9536-041	132,0	—	—	—	—	—	—	К73-17-630V-400pF ±10%±8	400pF	—

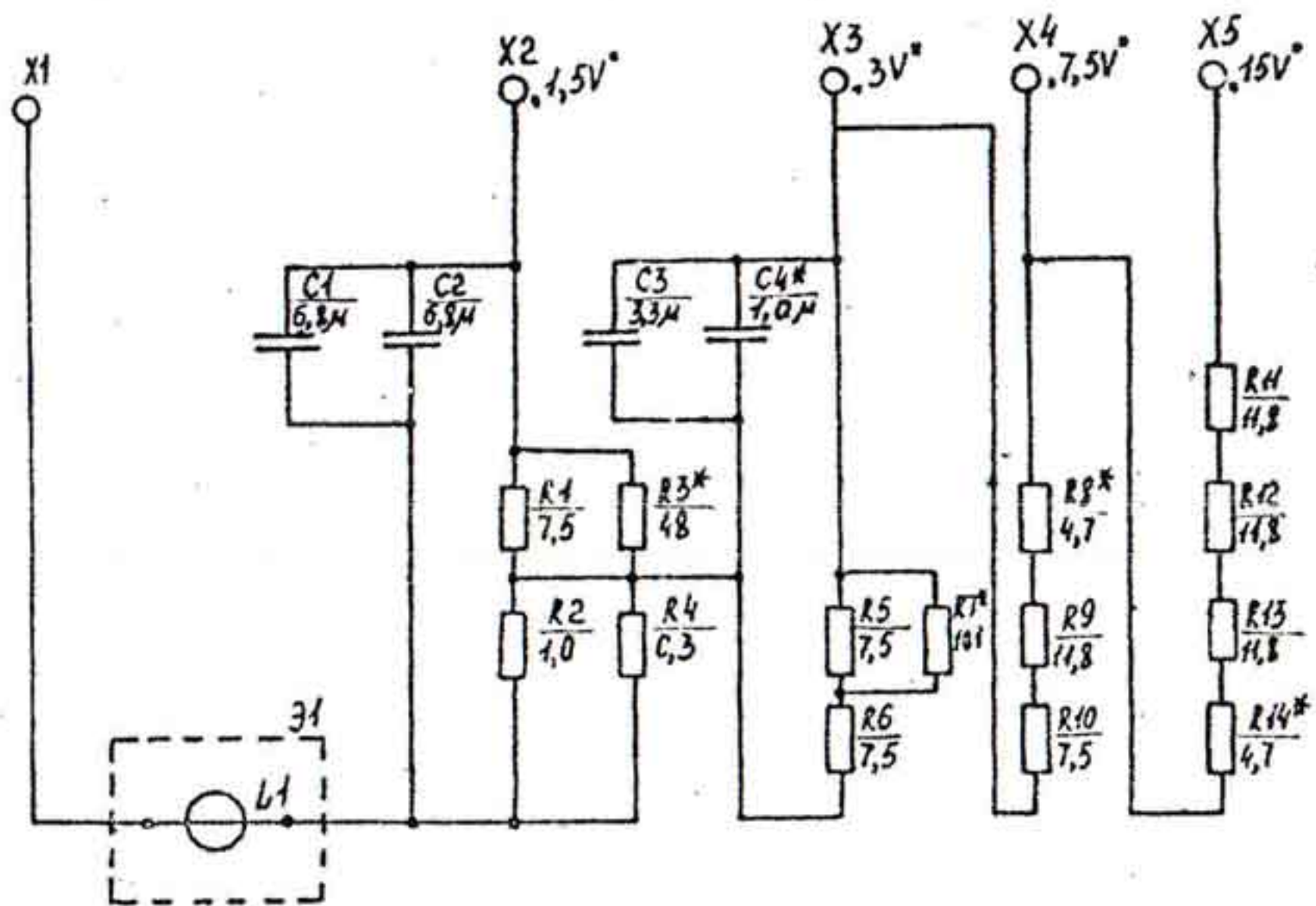
Амперметры 3537-542, 3537-041, 3542-041
 Схема электрическая принципиальная.



Подобрать при частотной компенсации
 ΔОба штыря одновременно не переключать
 C1...C3 - конденсаторы К73 см. таблицу
 L1 - катушка см. таблицу
 31 - экран
 XС1 - колода контактная
 XР1, XР2 - штыри
 X1, X2 - зажимы

Исходное обозначение	Класс точности	Угловые значения дуги		L1	C1		C2		C3
		1	2		основной	повсем.	основной	повсем.	
3537, 3537-041	Q5	0,45°	0,1°	5529.162	К73-Н-20Н 0,10μF ±5%	повсем.	К73-Н-250V 0,22μF ±5%	Q22μF	-
3540, 3540-041	1,0								
3538, 3538-041	Q5	0,25°	0,5°	5529.162-01	К73-Н-180Н 4,7μF ±5%	3,3 Ом 4,7 Ом	К73-Н-160V 160V 68μF ±5%	-	К73-Н-160V 68μF ±5%
3541, 3541-041	1,0								
9530, 9539-041	Q5	0,5°	0,10°	5529.162-02		4,7μF			
9542, 9542-041	1,0								

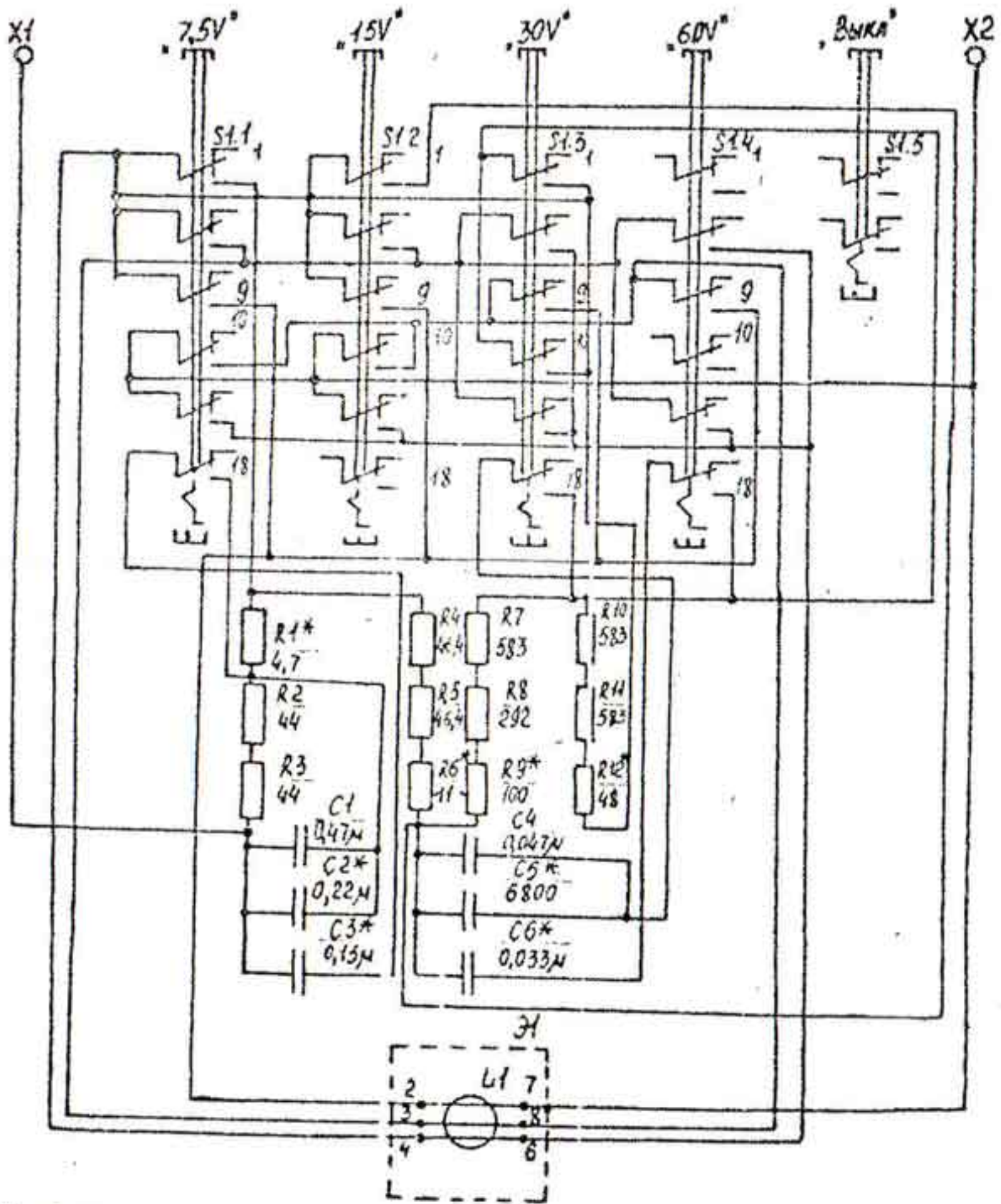
Рис.2



Вольтметр 3543, 3543-04.1. Схема электрическая принципиальная.

- R* Подгоняют при регулировании.
- C* Подбирают при регулировании
- R1, R3...R14 - резисторы проволочные
- R2 - терморезистор
- C1...C4 - конденсаторы КТЭ
- L1 - катушка
- 31 - экран
- X1...X5 - зажимы

Рис.3.

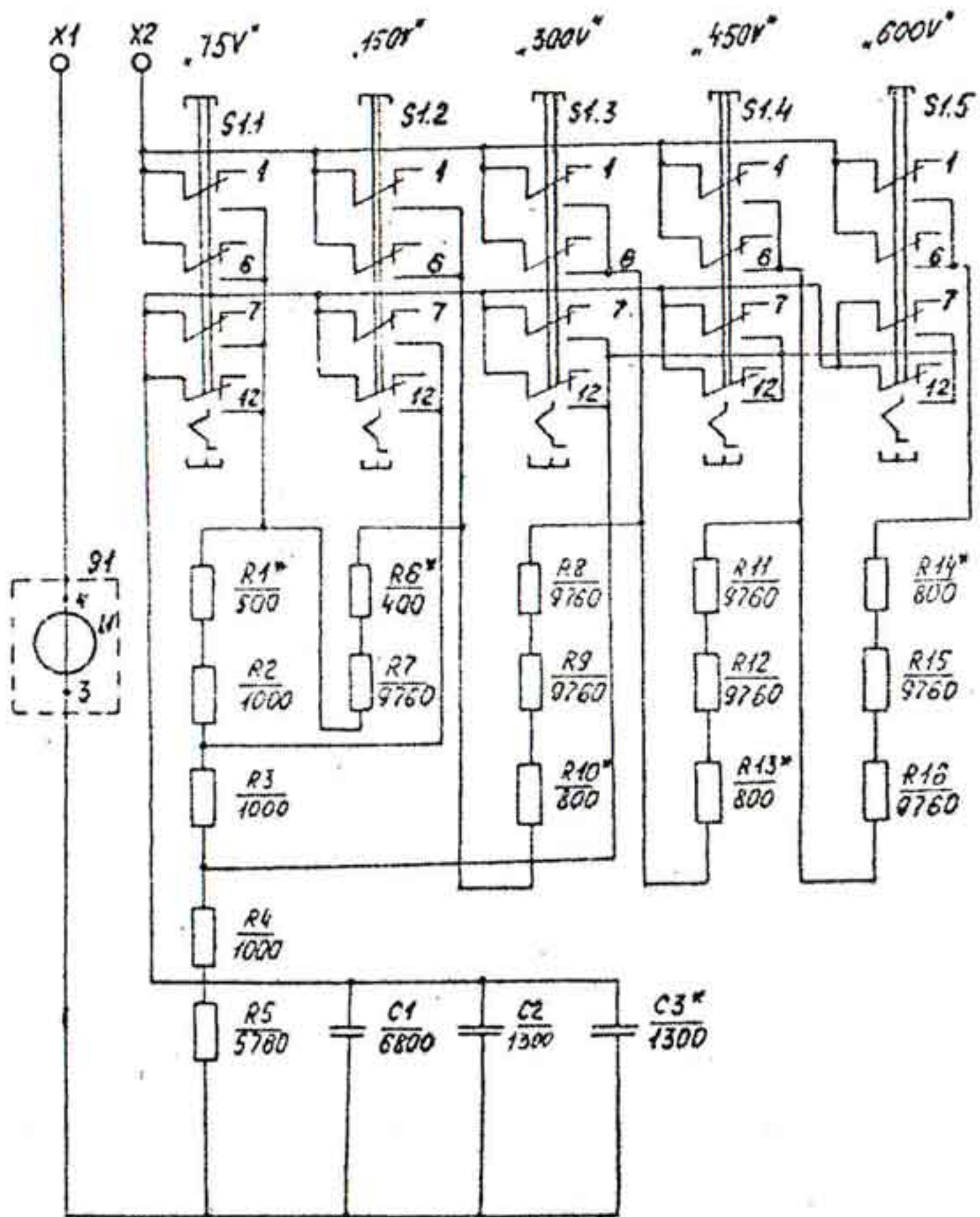


C* Подбирают при регулировании
 R* Подгоняют при регулировании

Вольтметр Э544, Э544-04. I. Схема электрическая принципиальная.

RI...R12	- резисторы проволочные	S1 - переключатель П2К
C1...C4, C6	- конденсаторы К73	X1, X2 - зажимы
C5	- конденсатор К31-11	Э1 - экран
L1	- катушка	

РИС. 4

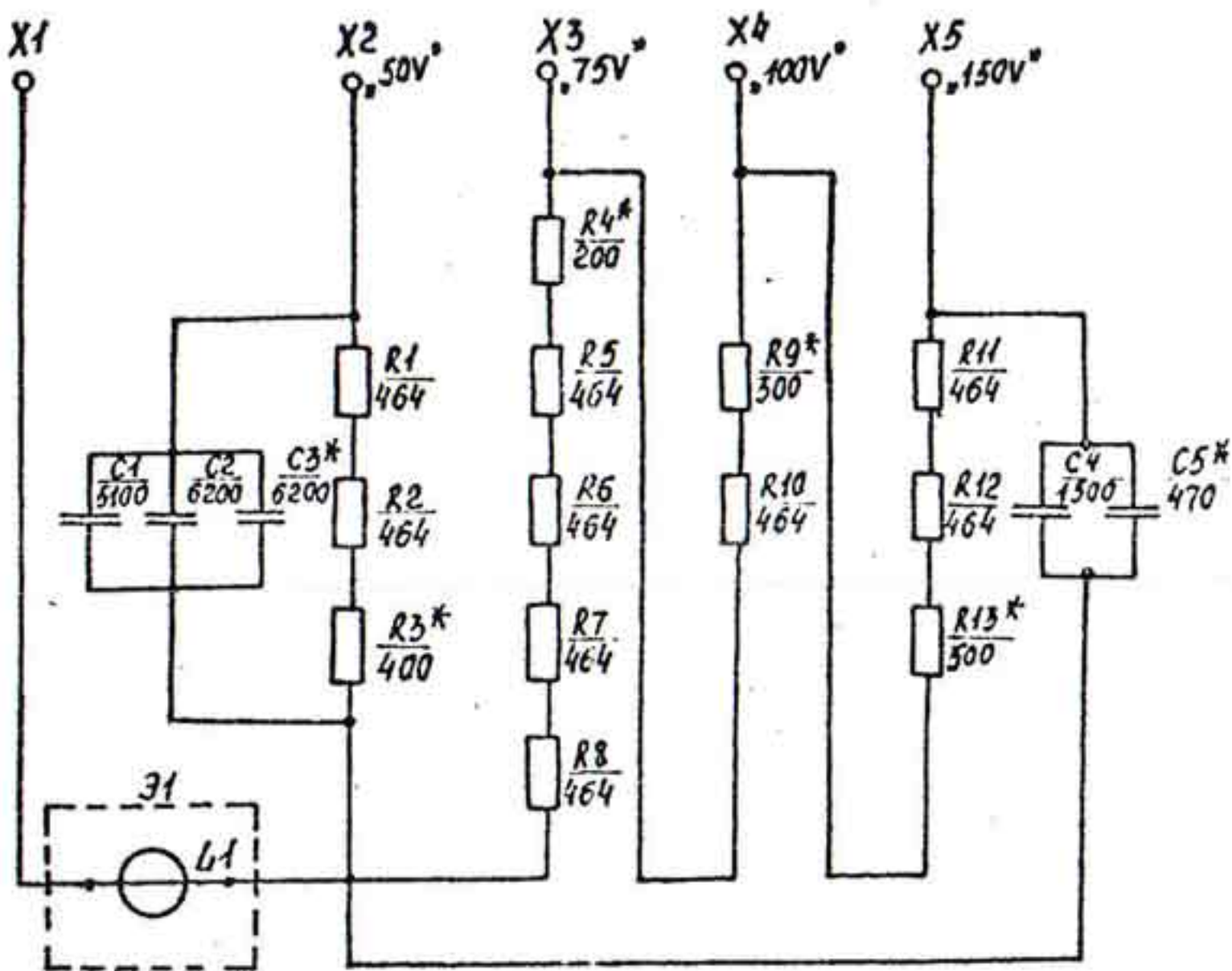


Вольтметр Э545, Э545-04. I. Схема электрическая принципиальная

R^* Подгоняют при регулировании
 C^* Подбирают при регулировании
 $R1...R16$ - резисторы проволочные
 $C1...C3$ - конденсаторы К31-11

LI - катушка
 $S I$ - переключатель П2К
 $Э I$ - экран
 $X1, X2$ - зажимы

РИС. 5.



Вольтметр 3546, 3546-04.1. Схема электрическая принципиальная.

* Подбирают при регулировании
 R1...R13 - резисторы проволочные
 C1...C5 - конденсаторы СГМ
 L1 - катушка
 Э1 - экран
 X1...X5 - вожимы

Рис. 6