

**АВТОМАТ КОНТРОЛЯ ИЗОЛЯЦИИ
АКИ-2М**

**РУКОВОДСТВО ПО ЭКСПЛУАТАЦИИ
ТУ 32 ЦШ 3529-88**

Име. № посл.	Подп. и дата	Взам. инв. №	Име. № дубл.	Подп. и дата

СОДЕРЖАНИЕ

	С.
1 Описание и работа.....	3
1.1 Описание и работа изделия	3
1.1.1 Назначение	3
1.1.2 Технические характеристики	3
1.1.3 Состав изделия.....	4
1.1.4 Устройство и работа.....	5
1.1.5 Средства измерения и инструменты	8
1.1.6 Маркировка и пломбирование	9
1.1.7 Упаковка.....	9
2 Использование по назначению	9
2.1 Эксплуатационные ограничения	9
2.2 Использование изделия.....	9
3 Техническое обслуживание.....	12
3.1 Общие указания.....	12
3.2 Меры безопасности	13
3.3 Настройка и проверка АКИ-2М.....	13
4 Хранение	16
5 Транспортирование	16
6 Утилизация.....	17
Приложение А Схема электрическая принципиальная АКИ-2М	18
Приложение Б Схема расположения элементов на плате.....	21
Приложение В Схема электрическая подключения АКИ-2М.....	22
Приложение Г Схема настройки и проверки АКИ-2М.....	23

Подп. и дата		Изм. № дубл.		Взам. инв. №		Подп. и дата		Изм. № подл.			
ТУ 32 ЦШ 3529-88											
2											
Изм	Лист	№ докум.	Подп.	Дата	Автомат контроля изоляции АКИ-2М Руководство по эксплуатации				Лит.	Лист	Листов
										2	24

Настоящее руководство предназначено для изучения конструкции, принципа работы, а также настройки и проверки автомата контроля изоляции АКИ-2М при серийном выпуске на предприятии изготовителя и в ремонтно-технологических участках (РТУ) дистанций сигнализации и связи.

Руководство по эксплуатации (РЭ) состоит из следующих составных частей:

- описание и работа;
- использование по назначению;
- техническое обслуживание;
- хранение;
- транспортирование;
- утилизация.

1 ОПИСАНИЕ И РАБОТА

1.1 Описание и работа изделия

1.1.1 Назначение

Автомат контроля изоляции АКИ-2М, именуемый в дальнейшем АКИ-2М, предназначен для эксплуатации в составе устройств питания стрелочных электронагревателей для очистки стрелочных переводов от снега и льда в условиях умеренного и холодного климата (исполнение УХЛ, категория 2 по ГОСТ 15150), но для работы при температурах от минус 40 до плюс 60°С.

АКИ-2М выпускаются с пороговой чувствительностью к сопротивлению изоляции 27 кОм, но внутренней переключкой могут быть переключены на чувствительность 7,2 кОм.

АКИ-2М рассчитан на подключение к трехфазной контролируемой сети переменного тока напряжением 127/220 В при суммарной емкости кабельной сети питания электронагревателей не более 0,5 мкФ.

АКИ-2М, настроенные на 27 кОм, предназначены для использования на участках с рельсовыми цепями переменного тока 50 Гц, а настроенные на 7,2 кОм – при других типах рельсовых цепей.

АКИ-2М, настроенные на 27 кОм, обеспечивают защиту рельсовых цепей частотой 50 Гц от подпиток путевых приемников со стороны устройств питания стрелочных электронагревателей.

АКИ-2М обеих градаций номинальной пороговой чувствительности обеспечивают защиту обслуживающего персонала от поражения электрическим током путем разрыва цепи обмотки контактора, отключающего силовой трансформатор питания стрелочных электронагревателей.

1.1.2 Технические характеристики

1.1.2.1 Напряжение питания однофазного переменного тока частотой 50 (60) Гц: номинальное значение – 220 В; допустимые отклонения в пределах от минус 33 до плюс 22 В.

ТУ 32 ЦШ 3529-88

Лист

3

Изн. № подл.	Подп. и дата
Взам. инв. №	Изн. № дубл.
Подп. и дата	Подп. и дата

Изм.	Лист	№ докум.	Подпись	Дата

1.1.2.2 Установленная пороговая чувствительность к сопротивлению изоляции – 27 кОм (7,2 кОм).

1.1.2.3 Допустимые предельные отклонения пороговой чувствительности:

- в нормальных климатических условиях – на 27 кОм \pm 7%, на 7,2 кОм \pm 10%;

- при воздействии климатических факторов \pm 20%;

- при отклонениях напряжения однофазного источника и наличии или отсутствии напряжения трехфазной контролируемой сети \pm 20%.

1.1.2.4 Время срабатывания АКИ-2М по размыканию контактов выходного контрольного реле КИ при снижении сопротивления изоляции скачком от ∞ до 1 кОм – не более 0,6 с.

1.1.2.5 Ток утечки на «землю» контролируемого источника, вносимый АКИ-2М – не более 2,5 мА.

1.1.2.6 Напряжение постоянного тока на выходе АКИ-2М для контроля изоляции сети питания электронагревателей – от 105 до 140 В.

1.1.2.7 Длительность перерыва в напряжении питания, при котором сохраняется автоматическое восстановление нормальной работы АКИ-2М – не менее 1,6 с.

1.1.2.8 Время, через которое происходит блокирование АКИ-2М в выключенном состоянии после отпадания якоря контрольного реле КИ от 3 до 9 с.

1.1.2.9 Напряжение постоянного тока на параллельно включенных обмотках контрольного реле КИ при нормальном сопротивлении изоляции контролируемой сети и номинальном напряжении питания – от 3,5 до 5,5 В.

1.1.2.10 Ток, потребляемый АКИ-2М при номинальном напряжении питания – не более 35 мА.

1.1.2.11 Время подготовки АКИ-2М к включению – не более 20 с.

1.1.2.12 Сопротивление изоляции монтажа АКИ-2М относительно каркаса в нормальных климатических условиях – не менее 50 МОм.

1.1.2.13 Электрическая прочность изоляции цепей 220 В – не менее 2000 В. Электрическая прочность изоляции выходных цепей на реле КИ – не менее 500 В.

1.1.2.14 Масса АКИ-2М – не более 2 кг.

1.1.3 Состав изделия

1.1.3.1 Комплект поставки АКИ-2М должен соответствовать приведенному в таблице 1.

Таблица 1

Наименование	Обозначение документа	Количество, шт.
Автомат контроля изоляции АКИ-2М	ТУ 32 ЦШ 3529-88	1
Паспорт	ТУ 32 ЦШ 3529-88ПС	1
Руководство по эксплуатации	ТУ 32 ЦШ 3529-88РЭ	1
Примечание: Руководство по эксплуатации поставляется на десять АКИ-2М или партию меньшего количества.		

Изм. № подл. Подп. и дата
Взам. инв. № Инв. № дубл. Подп. и дата

ТУ 32 ЦШ 3529-88

Лист

Изм. Лист № докум. Подпись Дата

4

Реле АНШ2-1230, совместно с которыми работают АКИ-2М, заказываются отдельно.

1.1.4 Устройство и работа

1.1.4.1 Схема электрическая принципиальная АКИ-2М приведена на рисунке А.1.

Схема АКИ-2М состоит из следующих функциональных узлов:

- источник питания;
- измерительная цепь;
- формирователь контролируемого потенциала 1;
- формирователь контролируемого потенциала 2;
- цепь запуска;
- формирователь опорного напряжения;
- микроконтроллер;
- устройство согласования;
- полосовой электронный фильтр;
- усилитель мощности;
- выходное устройство;
- решающее устройство.

Источник питания выполнен на двух диодных мостах VD1, VD2, двух интегральных стабилизаторах DA1 и DA2 и двух стабилитронах VD3, VD4. Переменное напряжение на диодные мосты поступает со вторичных обмоток силового трансформатора TV1: с обмотки II на VD1 и III VD2 соответственно. Для защиты АКИ-2М от импульсных перенапряжений, которые могут возникнуть в первичной сети питания при атмосферных разрядах, первичная обмотка I силового трансформатора защищена варистором RU1 с балластным резистором R1, выполняющим одновременно роль предохранителя. С диодного моста VD1 пульсирующее напряжение поступает в измерительную цепь АКИ-2М и контролируемую внешнюю цепь. На выходах диодного моста VD2 установлен сглаживающий конденсатор C1 и два интегральных стабилизатора DA1 и DA2. Интегральный стабилизатор DA1 обеспечивает стабилизированное напряжение плюс 15 В для питания всей схемы АКИ-2М, к выходу которого подключена цепь R13, VD3, C5, VD4, C6 и R14, обеспечивающая среднюю точку для питания операционных усилителей DA3, DA4 полосового электронного фильтра и DA5, DA6 усилителя мощности. Интегральный стабилизатор DA2, подключенный к диодному мосту VD2 через балластный резистор R17, обеспечивает стабилизированное напряжение питания плюс 5 В микроконтроллера.

Измерительная цепь выполнена на резисторах R2, R3, R4, R5, R6, R7, R11, R12, R9, R10 и конденсаторах C3, C2.

Протекание пульсирующего тока в контурах формирования контролируемых потенциалов выполняется так: от положительного вывода VD1 ток протекает по следующим параллельным цепям: R3 включенное параллельно R2, R4 параллельно R5, R11 и R12 параллельно C3, контур

ТУ 32.ЦШ 3529-88

Лист

5

Изм.	№ подл.	Подп. и дата	Взам. инв. №	Инд. № дубл.	Подп. и дата

Изм.	Лист	№ докум.	Подпись	Дата

заземления, отрицательный вывод VD1, а также R3 параллельно R2, R6 параллельно R7, R9 и R10 параллельно C2, контур заземления – к отрицательному выводу VD1.

Потенциалы средних точек делителей R11, R12 и R9, R10 поступают на формирователи контролируемых потенциалов 1 и 2 соответственно. Их соотношения не зависят от колебаний напряжения питания. Конденсаторы C3, C2 сглаживают пульсации напряжения и снижают уровни помех, которые могут проникать в рассматриваемые контуры от посторонних источников разнесенными точками заземления, соединенными с контактами разъема 82, 83. Пространственное разнесение точек заземления, а также точек подключения к фазам контролируемой сети, осуществлено для контроля отрыва входов АКИ-2М от указанных мест подключения.

Формирователь контролируемого потенциала 1 выполнен по схеме эмиттерного повторителя на транзисторе VT2. С делителя в эмиттере транзистора VT2 потенциал через ограничивающий резистор R31 поступает на один из входов АЦП микроконтроллера выв. 8.

Формирователь контролируемого потенциала 2 выполнен по схеме эмиттерного повторителя на транзисторе VT1. С делителя в эмиттере транзистора VT1 потенциал через ограничивающий резистор R30 поступает на второй вход АЦП микроконтроллера выв.6.

Цель запуска выполнена на элементах: двух диодах VD12 и VD13, резисторе R64 и конденсаторе C26.

Формирователь опорного напряжения выполнен по схеме эмиттерного повторителя на транзисторе VT3. Опорное напряжение формируется делителем R18, R19, R20, на который поступает нестабилизированное напряжение с фильтрующего конденсатора источника питания C1. Коллектор транзистора VT3 также подключен к плюсу конденсатора C1. Таким образом опорное напряжение изменяется пропорционально напряжению питающей сети. С делителя R18, R19, R20 через ограничивающий резистор R23 опорное напряжение поступает в базу транзистора VT3. С эмиттера транзистора VT3 через ограничивающий резистор R29 опорное напряжение поступает на вход контроллера выв. 7. Стабилитрон VD5 – защитный. Конденсаторы C7, C8, C9 и C12, C13, C14 сглаживают пульсации напряжения и снижают уровни помех.

Микроконтроллер DD1 представляет собой микроЭВМ со встроенным АЦП, который обрабатывает поступающую информацию с двух формирователей контролируемого потенциала, которые при настройке устанавливаются одинаковыми подстроечными резисторами R24, R26. Если сопротивление изоляции контролируемого объекта не ниже установленной, и нет обрыва в цепях контактов АКИ-2М 32-33, 42-43 и 82-83, то на выходе микроконтроллера DD1 выв.18 появляется сигнал типа меандр частотой (1064±2) Гц. Перемычкой XS1 задается пороговая чувствительность к сопротивлению изоляции контролируемого объекта. Если перемычка установлена на вилке XP2, то пороговая чувствительность АКИ-2М 27 кОм,

Изм. № подл.		Подп. и дата
		Взам. инв. №
		Иис. № дубл.
		Подп. и дата
		Иис. № дубл.

Изм.	Лист	№ докум.	Подпись	Дата

ТУ 32 ЦШ 3529-88

Лист

6

если на вилке ХР1, то 7,2 кОм. На выходе микроконтроллера выв. 18 установлен светодиод HL1, который светится при наличии меандра.

Устройство согласования выполнено на транзисторах VT4 и VT5
Транзисторы: VT4 – ключ, VT5 – эмиттерный повторитель, обеспечивают согласование выхода микроконтроллера со входом полосового электронного фильтра.

Полосовой электронный фильтр выполнен на операционных усилителях DA3, DA4 по схеме гиратора, выполняет защитную функцию.

Усилитель мощности, выполнен на операционных усилителях DA5, DA6 и транзисторах VT6...VT9 по мостовой схеме, обеспечивает необходимый уровень сигнала для срабатывания на выходе АКИ-2М реле КИ.

Выходное устройство выполнено на выходном трансформаторе TV2, обеспечивающем гальваническую развязку и диодном мосте на диодах VD8...VD11.

Решающее устройство выполнено на внешних реле КИ и МКИ. Первоначальное включение и блокировку АКИ-2М после снижения сопротивления изоляции или при неисправностях схемы обеспечивают внешние реле КИ и МКИ решающего устройства. После возбуждения через собственный размыкающий контакт 31-33, контрольное реле КИ удерживается под током через добавочный резистор R62, который обеспечивает ускорение отпадания якоря реле при уменьшении сопротивления изоляции ниже нормы.

Поскольку это реле размыкает цепь питания контактора, выключающего электрообогрев, быстродействие АКИ-2М обеспечивает защиту обслуживающего персонала от поражения электрическим током.

Реле МКИ, обмотка которого получает питание от стабилизированного источника +15 В, имеет большое замедление (3 – 9 с) на отпадание, так как служит для обеспечения автоматического восстановления нормальной работы АКИ-2М при снятии кратковременного сигнала пуска, после перерывов в подаче напряжения питания, при кратковременных сбоях АКИ-2М, вызванных помехами или же кратковременным снижением сопротивления изоляции.

Первоначальное включение МКИ производится при замыкании контакта реле ВО включения электрообогрева.

При этом предварительно заряженный через резистор R63 времязадающий конденсатор С24 подключается параллельно обмотке МКИ, что приводит к его срабатыванию.

После срабатывания МКИ замыкающим контактом 11-12 подключает С24 параллельно обмотке на все время последующей работы, а замыкающим контактом 31-32 подключает обмотку реле КИ к выпрямителю VD8...VD11. Размыкающим контактом 51-53 МКИ отключает от интегрального стабилизатора DA1 предварительно заряженный через резистор R64 конденсатор С26 цепи запуска. Происходит включение реле КИ, которое замыкающим контактом 11-12 подключает обмотку МКИ к

Изм. № подл.	Подп. и дата	Взам. инв. №	Ине. № дубл.	Подп. и дата

стабилизированному источнику +15 В, а замыкающим контактом 51-52 включает светодиодный индикатор нормальной работы АКИ-2М – НЛ2.

При кратковременных отпусканиях якоря реле КИ, реле МКИ удерживается возбужденным за счет разряда конденсатора С24 на его обмотку и сохраняет в течение выдержки времени на отпадение возможность автоматического включения реле КИ. После отпускания якоря МКИ, автоматическое включение КИ становится невозможным и АКИ-2М фиксируется в выключенном состоянии.

Сопротивление резистора R63 выбрано таким, чтобы исключить возбуждение МКИ после его отпадания при отсутствии сигнала повторного включения электрообогрева, т.е. после отпадания и повторного включения ВО.

1.1.4.2 АКИ-2М конструктивно выполнен на базе платы реле НШ, к которому прикреплен кронштейн, и к кронштейну плата устройства, которое закрывается сополимерным прозрачным кожухом.

Схема расположения элементов на плате приведена на рисунке Б.1.

1.1.5 Средства измерения и инструменты

1.1.5.1 Рекомендуемые типы приборов и оборудования для проверки параметров и настройки АКИ-2М приведены в таблицу 2.

Таблица 2

Позиционное обозначение	Наименование оборудования, тип, шифр и обозначение документа	Основные технические характеристики, погрешность (класс точности)
1	2	3
PV1	Вольтметр переменного тока Э8030 ТУ 25-04.4050-81	Предел шкалы (0-250) В, класс точности 2,5
PV2	Прибор комбинированный Ц43101 ТУ 25.0443.118-84	Напряжение постоянного тока Предел шкалы (0-250) В Класс точности 1,5
PV3	Вольтметр Цифровой В7-40/4	Предел шкалы (0-10) В Класс точности 0,5
PV4	Вольтметр цифровой В7-40/4	Класс точности 0,5
PA1	Амперметр переменного тока Э8030 ТУ 25-04.4050-81	Предел шкалы (0-100) мА Класс точности 2,5
PA2	Прибор комбинированный Ц43101 ТУ 25.0443.118-84	Предел шкалы (0-5) мА Переменный ток Класс точности 2,5
PR1	Магазин сопротивлений Р33 ТУ 25-04.296-75	100 кОм, класс точности 0,2/6-10 ⁻⁶
PT	Секундомер электронный цифровой СЭЦ-10000 ТУ 25-1891.005-87	Погрешность измерения 0,01 с
КИ, МКИ	Реле АНШ2-1230	
SA1...SA6, SA8...SA12	Тумблер ТП1-2	
SA7	Тумблер ТП1-40	Максимальный ток 1 А Напряжение переменного тока

ТУ 32 ЦШ 3529-88

Лист

8

Подп. и дата

Имя, № дубл.

Взам. инв. №

Подп. и дата

Имя, № подл.

Изм. Лист № докум. Подпись Дата

		250 В
TV1	Автотрансформатор НОСН-2-220 ТУ 16-671.025-84	(0-250) В, 2 А
TV2, TV3	Трансформатор ПТ25-АУ3 ТУ ОАИ 517.011-55	65 ВА
	Мегаомметр М4100/3 ТУ 25-04.2131-78	Выходное напряжение (50-500) В Диапазон измерений (0-100) МОм, кл.1
	Установка для испытания электрической прочности изоляции УПУ-10	Выходная мощность не менее 1 кВА Испытательное напряжение до 2000 В
PS	Осциллограф С1-93 И22.044.084 ТУ	$R_{вх}=1$ МОм, $C_{вх}=35$ пФ Полоса пропускания (0-5) МГц Погрешность измерения амплитуды 5%
PF	Частотомер электронно-счетный ЧЗ-49 ЕЭ2.721.165 ТУ	Диапазон частот 0,01 Гц-12 МГц Погрешность измерения $\pm 0,2\%$
Примечание: Допускается замена стандартных измерительных приборов и оборудования на аналогичные, обеспечивающие требуемую точность измерений.		

1.1.6 Маркировка и пломбирование

1.1.6.1 Маркировка АКИ-2М соответствует требованиям ГОСТ 26828 и конструкторской документации.

1.1.6.2 Каждое АКИ-2М должно быть опломбировано.

1.1.7 Упаковка

1.1.7.1 Упаковка АКИ-2М соответствует требованиям ГОСТ 23216 и чертежей на упаковку.

2 ИСПОЛЬЗОВАНИЕ ПО НАЗНАЧЕНИЮ

2.1 Эксплуатационные ограничения

2.1.1 АКИ-2М предназначено для эксплуатации при температуре окружающего воздуха от минус 40 до плюс 60 °С и относительной влажности не более 98% при температуре плюс 25 °С (при отсутствии в воздухе испарений кислот и других веществ, вызывающих коррозию изделия).

2.1.2 Все работы, связанные с осмотром, временным отключением и ремонтом АКИ-2М должны производиться с соблюдением требований инструкции по обеспечению безопасности движения поездов при осуществлении работ по содержанию и ремонту устройств СЦБ.

2.1.3 Степень защиты АКИ-2М IP30 по ГОСТ 14254.

2.2 Использование изделия

2.2.1 Установка, монтаж и эксплуатация АКИ-2М должны производиться в соответствии с «Правилами техники безопасности и

ТУ 32 ЦШ 3529-88

Лист

9

Подп. и дата

Име. № дубл.

Взам. инв. №

Подп. и дата

Име. № подл.

Изм. Лист № докум. Подпись Дата

производственной санитарии в хозяйстве сигнализации и связи железнодорожного транспорта».

2.2.2 Монтаж, наладка и ввод в эксплуатацию АКИ-2М должны быть выполнены согласно требований данного РЭ.

2.2.3 Готовность к эксплуатации должна быть подтверждена актом об окончании монтажных и наладочных работ.

2.2.4 Перед установкой на рабочее место АКИ-2М должно быть проверено и настроено в соответствии с указаниями настоящего РЭ электромехаником РТУ.

2.2.5 Для подключения заземления предусмотрены контакты 82 и 83 штепсельной розетки.

2.2.6 Установка и включение АКИ-2М в шкаф электрообогрева должны производиться в соответствии со схемой электрической подключений АКИ-2М, приведенной в приложении В.

Электропитание АКИ-2М должно осуществляться от источника переменного тока ПХ-ОХ 220 В.

Для уменьшения зависимости пороговой чувствительности АКИ-2М к сопротивлению изоляции от наличия или отсутствия трехфазного напряжения в контролируемой сети рекомендуется соблюдать порядок подключения фаз к контактам разьема 33, 43, 12 и 23 АКИ-2М. Фаза напряжения ПХ-ОХ должна отличаться от фазы напряжения контролируемой сети, подключаемой к АКИ-2М.

2.2.7 Провода от контактов 32, 33, 42 и 43 АКИ-2М должны подключаться к точкам К1-К4 силовых цепей питания электронагревателей, конструктивно отделенным друг от друга.

Для защиты монтажа, подводимого к этим контактам АКИ-2М, от силовых цепей электрообогрева (фаза А, фаза В и фаза С) рекомендуется вместо предохранителей устанавливать ограничивающие резисторы 65-35-25 Вт сопротивлением от 800 до 1200 Ом.

2.2.8 Заземляющие провода от контактов 82 и 83 АКИ-2М должны проводиться раздельно и подключаться к различным точками 1 и 2 заземлителя.

2.2.9 Реле КИ и МКИ должны размещаться рядом с АКИ-2М. Выключение пускателя электрообогрева должно производиться с помощью вспомогательного реле ВТ типа АПШ-220 или АШ2, имеющего усиленные контакты.

2.2.10 АКИ-2М обеспечивает непрерывный контроль изоляции сети питания электронагревателей и поэтому на пульте ДСП должна быть раздельная индикация включения электрообогрева и исправности изоляции.

2.2.11 Первоначальное включение АКИ-2М происходит при возбуждении реле ВО включения электрообогрева.

При выключении реле ВО электрообогрев отключается, а автомат АКИ-2М остается включенным.

Если при включенном электрообогреве срабатывает АКИ-2М, то повторное его включение происходит с выдержкой времени 1,5 мин,

Изм.	Лист	№ докум.	Подпись	Дата	Изнв. № подл.	Подп. и дата
					Взам. инв. №	Изнв. № дубл.

ТУ 32 ЦШ 3529-88

Лист

10

создаваемой временем отпадания МКИ и нагрева и остывания термического контакта реле ОКИ.

2.2.12 При включенном электрообогреве после перерыва в энергоснабжении и отпадания якоря реле КИ происходит автоматическое восстановление работы АКИ-2М. Для этого введены реле ПКИ и ОКИ. В исходном состоянии схемы при нормальной изоляции и включенном АКИ-2М реле КИ, МКИ, ПКИ и ВТ находятся под током, а ОКИ – без тока. При выключении питания переменного тока ПХ-ОХ или снижении сопротивления изоляции отпадает реле КИ и как следствие ВТ и ПКИ. Реле ВТ отключает электрообогрев стрелок. С выдержкой времени 3-10 с отпадает якорь реле МКИ. Через тыловые контакты 11-13 ОКИ и 81-83 ПКИ включается нагрев термозлемента ОТ ОКИ, связанного с контактом 51-52-53 реле ОКИ. После замыкания контакта 51-52 ОКИ через контакты 51-53 КИ и 71-73 МКИ срабатывает и самоблокируется реле ПКИ. После этого отключается термозлемент ОТ ОКИ и начинается его остывание. После замыкания контакта 51-53 ОКИ через фронтовой контакт 41-42 ПКИ срабатывает реле ОКИ. Фронтovým контактом 41-42 ОКИ создается цепь возбуждения реле МКИ и 61-62 ОКИ – реле КИ. После срабатывания реле МКИ реле ОКИ остается на самоблокировке через контакты 71-72 МКИ и 11-12 ОКИ, а реле ПКИ отпадает.

При условии исправности изоляции электронагревателей и соединении через нагрузку контактов 32-33-42-43 АКИ-2М срабатывает реле КИ и отключает цепь самоблокировки ОКИ. Реле ОКИ имеет замедление на отпадание за счет подключения к его обмотке конденсатора С1 и резистора R2.

Время замедления ОКИ достаточно для срабатывания и самоблокирования реле ПКИ через фронтóвые контакты 51-52 КИ и 31-32 ОКИ. Через фронтóвые контакты 71-72 КИ и 31-32 ПКИ срабатывает реле ВТ и включает электрообогрев стрелок. Таким образом схема приходит в исходное состояние.

Если изоляция электронагревателей нарушена, то реле КИ на выходе АКИ-2М не включается, реле ОКИ возбуждвшись от МКИ и имея дополнительное замедление на длительное время (не менее 5 с) размыкает контактом 21-23 цепь реле В. Якорь реле В отпадает и контактом 41-42 отключает цепь термозлемента ОТ ОКИ.

Благодаря этому после потери изоляции стрелочных электронагревателей происходит однократная попытка автоматического восстановления работы АКИ-2М.

После этого восстановление контроля изоляции может произвести вручную ДСП отключением и повторным включением электрообогрева реле ВО или работник дистанции пути переводом туда и обратно переключателя S2.

Для контроля исправности в холодном состоянии цепей электронагревателей и проверки их подключения к АКИ-2М введен переключающий контакт 11-12-13 ВТ. Когда электрообогрев выключен и

Изм.	Лист	№ докум.	Подпись	Дата

ТУ 32 ЦШ 3529-88

Лист

11

реле ВТ без тока, АКИ-2М подключен к электронагревателям, включенным во все 3 фазы А, В и С. При включенном электрообогреве реле ВТ под током, фаза С непосредственно с АКИ-2М не соединена, но объединение электронагревателей во всех фазах осуществляется силовым трехфазным трансформатором.

3 ТЕХНИЧЕСКОЕ ОБСЛУЖИВАНИЕ

3.1 Общие указания

3.1.1 АКИ-2М рассчитан на длительную непрерывную работу и не требует периодического отключения и обслуживания.

3.1.2 В эксплуатационных условиях АКИ-2М подлежит периодической проверке 1 раз в год перед сезоном снегоочистки. В проверку АКИ-2М входят:

3.1.2.1 Измерение напряжения на обмотке контрольного реле КИ высокоомным вольтметром ($R_{вх} \geq 1 \text{МОм}$) при номинальном напряжении питания АКИ-2М, которое должно быть не менее 3,5 В.

3.1.2.2 Проверка АКИ-2М проверочными резисторами типа С2-33Н-0,25, подключаемыми к гнездам Гн1 и Гн2.

Сопротивления проверочных резисторов в зависимости от пороговой чувствительности АКИ-2М имеют следующие значения:

Пороговая чувствительность, кОм	Сопротивление резисторов	
	несрабатывания АКИ-2М ($R_{нс}$), кОм	срабатывания АКИ-2М (R_c), кОм
27	$36 \pm 1,8$	$20 \pm 1,0$
7,2	$9,1 \pm 0,46$	$5,1 \pm 0,26$

Для удобства пользования резисторы вплавляют взамен плавкой вставки в предохранители.

Проверку производят в следующей последовательности:

а) включают эл.обогрев и проверяют, что АКИ-2М возбуждается, реле КИ под током.

б) подключают к Гн1, Гн2 резистор $R_{нс}$ и проверяют, что АКИ-2М остался возбужденным.

в) подключают к Гн1, Гн2 резистор R_c и проверяют, что АКИ-2М сработал, реле КИ обесточено.

Если изоляция в кабельной сети понижена, то при подключении $R_{нс}$ АКИ-2М может сработать. Тогда необходимо автоматическими выключателями отключить кабели эл.нагревателей, включить эл.обогрев и повторно подключить $R_{нс}$. Исправный АКИ-2М должен оставаться возбужденным. При подключении резистора R_c АКИ-2М переходит в импульсный режим работы, т.к. после отпадания реле КИ отключается силовой трехфазный трансформатор ТС, оказываются разомкнутыми входы АКИ-2М, включается КИ, включает ТС и т.д.

Изм. № подл. Подп. и дата

Взам. инв. №

Име. № дубл.

Подп. и дата

3.1.2.3 Проверка автоматического восстановления работы АКИ-2М при перерыве питания на время более 1,6 с.

3.1.3 При нарушении работы АКИ-2М должно быть заменено запасным, а неисправное направляется в КИП для проверки и ремонта.

3.1.4 К ремонту и вскрытию АКИ-2М допускаются лица, прошедшие инструктаж по технике безопасности при работе с напряжением до 1000 В и изучившие данное РЭ.

3.2 Меры безопасности

3.2.1 При обнаружении во время работы неисправности, АКИ-2М необходимо немедленно отключить до выяснения причин ее возникновения.

Не допускается производство ремонтных и регламентных работ во включенном состоянии и со снятым защитным кожухом, кроме как на специализированном стенде в условиях РТУ.

3.3 Настройка и проверка АКИ-2М

Схема настройки и проверки АКИ-2М приведена в приложении Г на рисунках Г1 и Г2.

Настройка и проверка АКИ-2М производится в нормальных климатических условиях.

Перед включением АКИ-2М в схему настройки и проверки мегаомметром проверьте сопротивление изоляции между корпусом АКИ-2М, выведенным на контакт 51 и группами контактов: (12, 22, 23); (32, 33, 41, 42, 43, 52, 53, 61, 63, 82, 83) и (71, 72, 73), соединенными между собой, на соответствие норме п. 1.1.2.12. После этого проверьте на установке для испытания электрической прочности изоляции АКИ-2М на соответствие норме п.1.1.2.13.

Перед включением АКИ-2М в схему настройки и проверки установите все тумблеры в исходное состояние, указанное на рисунке Г1.

3.3.1 Настройку АКИ-2М производят следующим образом:

1. Установите АКИ-2М в схему настройки и проверки.

2. Установите оси подстроечных резисторов R24 и R26 в крайнее правое положение вращением их осей по часовой стрелке до щелчков. Установите переключку XS1 на выводы вилки XP2 – пороговая чувствительность 27 кОм.

3. Включите тумблер SA1 и автотрансформатором TV1 по вольтметру PV1 установите номинальное напряжение 220 В, по амперметру PA1 проконтролируйте ток потребления, который не должен превышать 35 мА.

Подключите вольтметр PV4 к контрольным точкам КТ1 и КТ2.

Осью подстроечного резистора R19 установите опорное напряжение 4,0...4,2 В, контроль по вольтметру PV4.

Светодиод HL1 должен засветиться (если до регулирования резистором R19 не светился).

Отключите вольтметр PV4.

4. Включите тумблер SA3 и измерьте по вольтметру PV2 напряжение по п.1.1.2.6, которое должно быть от 105 до 140 В. Выключите тумблер SA3.

Изн. № подл.	Подп. и дата	Взам. инв. №	Изн. № дубл.	Подп. и дата
--------------	--------------	--------------	--------------	--------------

Изм.	Лист	№ докум.	Подпись	Дата	ТУ 32 ЦШ 3529-88	Лист 13

5. Переключите тумблер SA7 для включения реле МКИ. После этого включится реле КИ, засветится светодиод HL2. Тумблер SA7 верните в исходное состояние. Контролируется вольтметром PV3 напряжение постоянного тока на обмотке выходного реле КИ, вращением оси подстроечного резистора R48 установите максимальное напряжение, далее вращением оси подстроечного резистора R54 установите напряжение 4,2...4,6 В.

6. Включите тумблером SA2 напряжение в контролируемой сети питания. Установите на магазине сопротивлений сопротивление 27 кОм. Тумблером SA5 подключите магазин сопротивления PR1. Вращайте ось подстроечного резистора R26 против часовой стрелки до погасания светодиода HL1. Подключите вольтметр PV4 к контрольным точкам КТ3 и КТ4 и вращением оси подстроечного резистора R24 против часовой стрелки – добейтесь отсутствия напряжения 0...0,01 В. (Как следствие отпадет реле КИ и погаснет светодиод HL2).

Примечание: Резисторы R24 и R26 функционально равнозначны, т.е. можно сначала добиться погасания светодиода HL1 резистором R24, а разницу напряжений между контрольными точками КТ3 и КТ4 устранить резистором R26.

7. Измерьте установленную пороговую чувствительность, для этого тумблером SA5 отключите магазин сопротивлений PR1. Тумблером SA7 включите реле КИ и светодиоды HL1 и HL2. Верните тумблер SA7 в исходное состояние. Установите на магазине сопротивлений PR1 сопротивление 30 кОм. Подключите тумблером SA5 магазин сопротивлений PR1. Уменьшайте сопротивление магазина PR1 до момента погасания светодиода HL1 (отпадания якоря реле КИ и выключения светодиода HL2). Сопротивление должно быть в пределах от 25 до 29 кОм.

Примечание: Настройка пороговой чувствительности 7,2 кОм не требуется, т.к. она получается автоматически при установке пороговой чувствительности 27 кОм и задается лишь переустановкой перемычки XS1 на вилку XP1.

8. Отключите тумблером SA5 магазин сопротивления PR1. Выключите тумблером SA2 напряжение в контролируемой сети питания. Автотрансформатором TV1 по вольтметру PV1 установите напряжение питания 242 В. Тумблером SA7 включите реле КИ и светодиоды HL1, HL2. Тумблером SA6 отключите перемычку между выводами 42-43 и проверьте по светодиоду HL2, что АКИ-2М выключается. Установите все тумблеры в исходное состояние согласно рисунку Г1. Отключите настраиваемый АКИ-2М от схемы настройки и проверки.

3.3.2 Проверку АКИ-2М производят следующим образом:

1. Установите АКИ-2М в схему настройки и проверки.

2. Включите тумблер SA1 и автотрансформатором TV1 по вольтметру PV1 установите минимальное напряжение источника питания 187 В.

Изм. № подл.	Подп. и дата
Взам. инв. №	Изна. № дубл.
Подп. и дата	

Изм.	Лист	№ докум.	Подпись	Дата

ТУ 32 ЦШ 3529-88

Лист

14

Переключите тумблер SA7 для включения реле МКИ. После этого включается реле КИ, характеризующее нормальную изоляцию контролируемой сети питания.

Тумблер SA7 переключите в исходное состояние.

Проверьте включенное состояние светодиода HL2 в АКИ-2М.

3. Автотрансформатором TV1 установите номинальное напряжение 220 В. Включите тумблер SA3 и измерьте по вольтметру PV2 напряжение по п.1.1.2.6, которое должно быть от 105 до 140 В.

4. Вольтметром PV3 измерьте напряжение постоянного тока на обмотке выходного реле КИ по п.1.1.2.9.

Напряжение должно быть от 3,5 до 5,5 В.

5. Измерьте установленную пороговую чувствительность по п.п. 1.1.2.2 и 1.1.2.3. Для этого установите перемычку XS1 в соответствующее положение: 27 кОм – XP2; 7,2 кОм – XP1, подключите тумблером SA5 магазин сопротивлений PR1, установленный на сопротивление 30 кОм (9 кОм для пороговой чувствительности 7,2 кОм).

Включите тумблером SA2 напряжение в контролируемой сети питания.

Уменьшайте сопротивление магазина PR1 до момента отпадания якоря реле КИ и выключения светодиода HL2 АКИ-2М. Сопротивление PR1 должно быть в пределах от 25 до 29 кОм (от 6,5 до 7,9 кОм для пороговой чувствительности 7,2 кОм).

Переключите тумблер SA12 в замкнутое положение, реле КИ должно притянуть свой якорь и засветиться светодиод HL2. Тумблер SA12 верните в исходное положение. Установите сопротивление магазина PR1 равным $(1,00 \pm 0,05)$ кОм. Реле КИ должно отпустить свой якорь и погаснуть светодиод HL2.

Отключите тумблером SA5 магазин PR1 и тумблером SA1 питание АКИ-2М.

6. Ток утечки на «землю» по п.1.1.2.5 измерьте амперметром PA2, подключив его тумблером SA4. Ток утечки должен быть не более 2,5 мА.

Отключите тумблер SA4, включите SA1 и тумблером SA7 включите АКИ-2М.

7. Проверьте время срабатывания АКИ-2М по п.1.1.2.4. Измерение производите при пороговой чувствительности АКИ-2М 27 кОм.

Включите цепь питания электросекундомера РТ тумблером SA8.

Сопротивление магазина PR1 ранее установлено $(1,00 \pm 0,05)$ кОм.

Включите тумблер SA5 и электросекундомером РТ измерьте время срабатывания АКИ-2М, которое должно быть не более 0,6 с.

После отпадания реле КИ тумблером SA5 отключите PR1, выключите тумблер SA2 и установите электросекундомер РТ в исходное положение.

8. Проверьте автоматическое восстановление работы АКИ-2М после перерыва электропитания по п.1.1.2.7.

Установите номинальное напряжение питания и включите АКИ-2М по методике п.2. Включите тумблерами SA9 и SA11 цепь питания

Изм.	Лист	№ докум.	Подпись	Дата	Изм. № подл.	Подп. и дата	Взам. инв. №	Инд. № дубл.	Подп. и дата

электросекундомера. Выключите тумблер SA1 после отчета электросекундомером РТ времени 1,6 с, вновь включите SA1.

Проверьте, что реле КИ притягивает свой якорь и остается под током.

Выключите SA9, SA11 и установите электросекундомер в исходное состояние.

9. Проверьте время блокирования АКИ-2М по п.1.1.2.8. Одновременно включите тумблер SA9 и выключите SA1.

Электросекундомером РТ измерьте время блокирования (отпадания) якоря реле МКИ), которое должно быть от 3 до 9 с.

Проверьте, что светодиод HL2 выключен.

10. Проверьте время готовности АКИ-2М к работе по п.1.1.2.11.

Для этого в момент отпадания якоря реле МКИ по п.9 включите тумблер SA10.

По прошествии времени от 15 до 20 с, по электросекундомеру РТ, включают тумблер SA7 и проверяют включение АКИ-2М по светодиоду HL2, после чего отключают SA10.

11. Проверку потребляемого тока по п.1.1.2.10 осуществляют при нормальном напряжении питания 220 В по амперметру PA1. Ток должен быть не более 35 мА.

12. Проверку выключения АКИ-2М при неисправностях осуществляют следующим образом.

Автотрансформатором TV1 по вольтметру PV1 устанавливают напряжение питания 242 В.

Тумблером SA6 отключают перемычку между выводами 42-43 и проверяют по светодиоду HL2, что АКИ-2М выключается.

13. Установите все тумблеры в исходное состояние согласно рисунку Г1. Отключите проверяемый АКИ-2М от схемы настройки и проверки.

4 ХРАНЕНИЕ

4.1 Хранение АКИ-2М в открытом (распакованном) виде должно осуществляться в закрытых отопляемых помещениях при температуре окружающего воздуха от плюс 10 до плюс 40 °С при отсутствии в воздухе паров кислот, щелочей или других активных веществ вызывающих коррозию металлов.

4.2 Обозначение условий хранения АКИ-2М 1(Л) по ГОСТ 15150.

В договорах на поставку изделий допускается устанавливать другие, более жесткие условия хранения.

4.3 Допустимый срок сохраняемости АКИ-2М в упаковке и консервации изготовителя – 2 года.

5 ТРАНСПОРТИРОВАНИЕ

Изм.	Лист	№ докум.	Подпись	Дата

Подп. и дата

Изм. № дубл.

Взам. инв. №

Подп. и дата

Изм. № мод.

ТУ 32 ЦШ 3529-88

Лист

16

5.1 Для транспортирования АКИ-2М может быть использован любой крытый транспорт, исключающий возможность механических повреждений, при соблюдении условий настоящего руководства.

5.2 Условия транспортирования АКИ-2М в зависимости от воздействия механических факторов – средние (С) по ГОСТ 23216.

5.3 Условия транспортирования АКИ-2М в части воздействия климатических факторов – 2 (С) по ГОСТ 15150.

Име. № подл.	Подп. и дата	Взам. инв. №	Име. № дубл.	Подп. и дата	ТУ 32 ЦШ 3529-88	Лист
						17
Изм.	Лист	№ докум.	Подпись	Дата		

6 УТИЛИЗАЦИЯ

6.1 Конструкция АКИ-2М не содержит комплектующих изделий и материалов, которые при демонтаже и последующей утилизации могут представлять опасность для жизни и здоровья людей, а также окружающей среде после окончания срока службы (эксплуатации).

6.2 Мероприятия по подготовке и отправке АКИ-2М на утилизацию осуществляет организация, в эксплуатации которой находилось данное изделие на основании норм, правил или инструкций, существующих на утилизацию изделий в данной организации.

Име. № подл.	Подп. и дата	Взам. инв. №	Име. № дубл.	Подп. и дата	ТУ 32 ЦШ 3529-88	Лист
						18
Изм.	Лист	№ докум.	Подпись	Дата		

Приложение А
(обязательное)
Схема электрическая принципиальная АКИ-2М

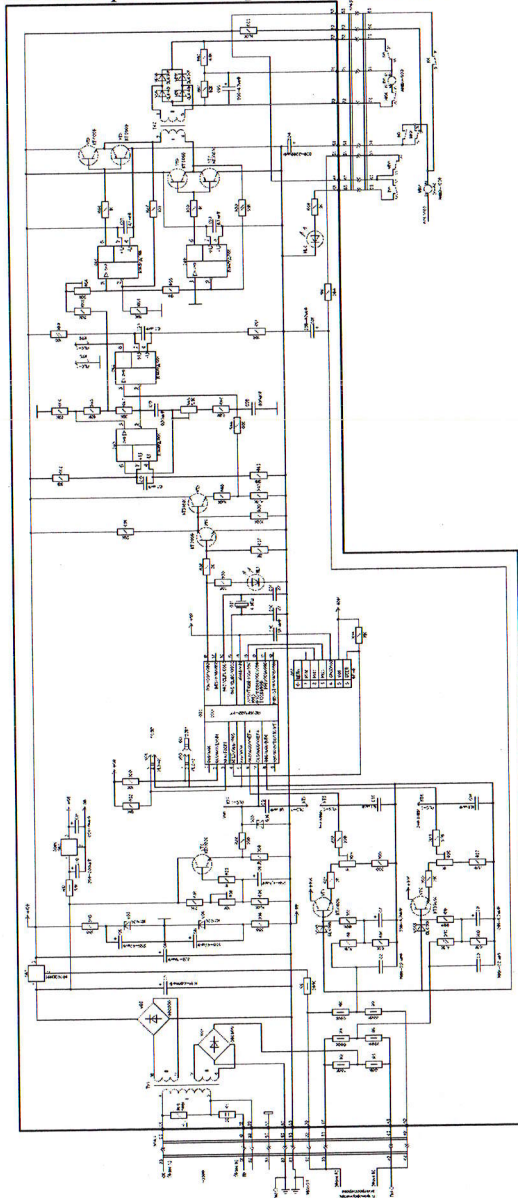


Рисунок А.1

ТУ 32 ЦШ 3529-88

Лист

19

Изм.	Лист	№ докум.	Подпись	Дата
Изм. № подл.	Подп. и дата	Взам. инв. №	Инд. № дубл.	Подп. и дата

Продолжение приложение А
(обязательное)

Таблица А.1 – АКИ-2М. Перечень элементов

Поз. обозн.	Наименование	Кол.	Примечание
<u>Конденсаторы</u>			
C1	K50-35-63В 2200мкФ±10% ОЖО.464.214ТУ	1	
C2,C3	K73-17-160В-2,2мкФ±10% ОЖО.461.104ТУ	2	
C4	SMD C-TNT 10мкФ	1	(ТАЈС106К025)
C5,C6	SMD D-TNT 47мкФ	2	(ТАЈД476К025)
C7-C9	SMD В-TNT 4,7мкФ±10%	3	(ТАЈВ475К025)
C10	K50-35-25В 220мкФ±10% ОЖО.464.214ТУ	1	
C11	SMD C-TNT 10мкФ	1	(ТАЈС106К025)
C12	SMD 1206-X7R-1.0 мкФ	1	
C13,C14	SMD 1206-X7R-0,1мкФ	2	
C15	SMD 1206-X7R-1.0 мкФ	1	
C16,C17	K10-7В-П33-27пФ ОЖО.460.208ТУ	2	
C18	SMD 1206-X7R-0,1мкФ	1	
C19,C20	K71-7-0,01мкФ±1% ОЖО.461.133ТУ	2	
C21-C23	SMD 1206-X7R-0,1мкФ	3	
C24	K50-35-63В 2200мкФ±10% ОЖО.464.214ТУ	1	
C25	SMD В-TNT 4,7мкФ±10%	1	(ТАЈВ475К025)
C26	SMD D-TNT 47мкФ	1	(ТАЈД476К025)
<u>Микросхемы</u>			
DA1	KP142EH8В	1	
DA2	KP142EH5А	1	
DA3-DA6	KP140УД708	4	
DD1	PIC18F1320-I/P	1	
<u>Светодиоды</u>			
HL1,HL2	5мм красный	2	
<u>Резисторы</u>			
R1	C2-33H-2 510м	1	
R2,R3	C2-33H-0,5 120 кОм	2	
R4	3296W-0,5Вт 1 кОм	1	
R5-R7	C2-33H-0,5 680 кОм	3	
R8	C2-33H-0,5 390 кОм	1	
R9	SMD 1206 4,3 кОм	1	
R10	SMD 1206 43 кОм	1	
R11	C2-33H-0,125 4,3 кОм	1	
R12	SMD 1206 43 кОм	1	
R13,R14	SMD 1206 300 Ом	2	
R15,R16	SMD 1206 кОм	2	
R17	C2-33H-0,5 330 Ом	1	
R18	SMD 1206 15 кОм	1	
R19	3296W-0,5Вт10 кОм	1	
R20	SMD 1206 6,2 кОм	1	
R21,R22	SMD 1206 2 кОм	2	
R23	SMD 1206 1 кОм	1	
R24	3296W-0,5Вт 1 кОм	1	
R25	SMD 1206 330 Ом	1	
R26	3296W-0,5Вт 1 кОм	1	
R27	SMD 1206 330 Ом	1	

Подп. и дата

Имя, № дубл.

Взам. инв. №

Подп. и дата

Имя, № подл.

ТУ 32 ЦШ 3529-88

Лист

Изм. Лист № докум. Подпись Дата

20

R28	SMD 1206 3 кОм	1	
R29-R31	SMD 1206 270 Ом	3	
R32-R34	SMD 1206 10 кОм	3	
R35	SMD 1206 1,6 кОм	1	
R36,R37	SMD 1206 2 кОм	2	
R38	SMD 1206 20 кОм	1	
R39	SMD 1206 150 кОм	1	
R40	SMD 1206 6,8 кОм	1	
R41	SMD 1206 4,7 кОм	1	
R42,R43	SMD 1206 100 Ом	2	
R44	SMD 1206 68 кОм	1	
R45,R46	SMD 1206 62 кОм	2	
R47	SMD 1206 30 кОм	1	
R48	3296W-0,5Вт 5,1 кОм	1	
R49	SMD 1206 5,6 кОм	1	
R50	C2-33H-0,125 100 Ом	1	
R51	SMD 1206 100 Ом	1	
R52	SMD 1206-X7R-0,1мкФ	1	
R53	SMD 1206 10 кОм	1	
R54	3296W-0,5Вт 100 кОм	1	
R55	SMD 1206 10 кОм	1	
R56	SMD 1206 1 кОм	1	
R57	SMD 1206 47 кОм	1	
R58	SMD 1206 1 кОм	1	
R59	C2-33H-0,125 56 кОм	1	
R60	SMD 1206 3 кОм	1	
R61	SMD 1206 82 кОм	1	
R62	SMD 1206 430 Ом	1	
R63	SMD 1206 6,2 кОм	1	
R64	SMD 1206 10 кОм	1	
	<u>Варисторы</u>		
RU1	FNR14K391	1	
	<u>Трансформаторы</u>		
TV1	UTVL 001.01.01.00	1	
TV2	UTVL 001.01.02.00	1	
VD1,VD2	Диодный мост DB107S	2	
VD3,VD4	Стабилитрон KC147A	2	
VD5	Стабилитрон 5,1В	1	
VD8-VD13	Диод DL4148	6	
	<u>Транзисторы</u>		
VT1-VT6	КТ3102Б	6	
VT7	КТ3107Б	1	
VT8	КТ3102Б	1	
VT9	КТ3107Б	1	
	<u>Разъемы</u>		
KT1-KT6	PLS-1	6	
XP1,XP2	PLS-2	2	
XP3	WF-6	1	
XP4	Основание реле НПП2168-01-11	1	
XS1	перемычка MJ	1	(Джампер)
ZQ1	Кварц КХ-3НТ 4MHz	1	

Инв. № подл. Подп. и дата
 Взам. инв. № Инв. № дубл.
 Подп. и дата

Изм.	Лист	№ докум.	Подпись	Дата

ТУ 32 ЦШ 3529-88

Приложение Б
(обязательное)

Схема расположения элементов на плате

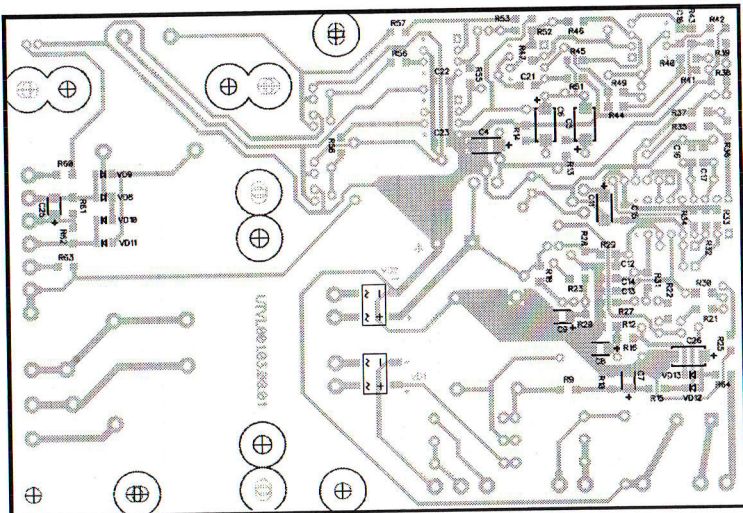
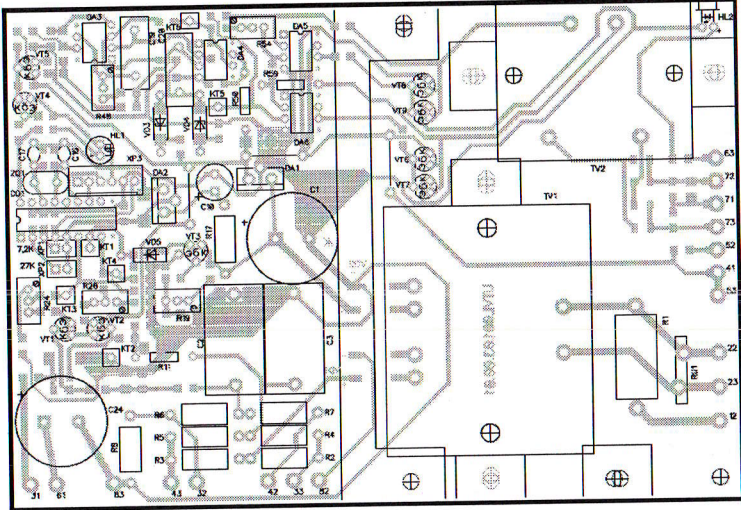
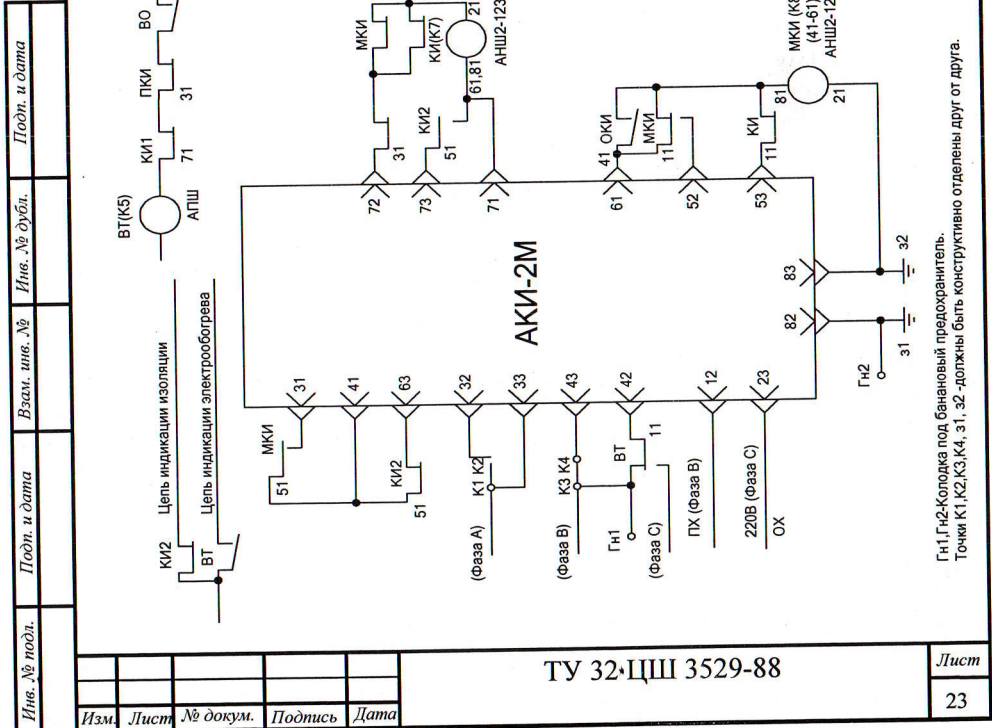


Рисунок Б

Име. № подл.	Подп. и дата	Взам. инв. №	Име. № дубл.	Подп. и дата
ТУ 32 ЦШ 3529-88				
Изм.	Лист	№ докум.	Подпись	Дата
				Лист 22

Приложение В (обязательное)

Схема электрическая подключения АКИ-2М



Гн1, Гн2, Колодка под банановый предохранитель.
Точки К1, К2, К3, К4, з 1, з2 должны быть конструктивно отделены друг от друга.

Приложение Г
(обязательное)

Схема настройки и проверки АКИ-2М

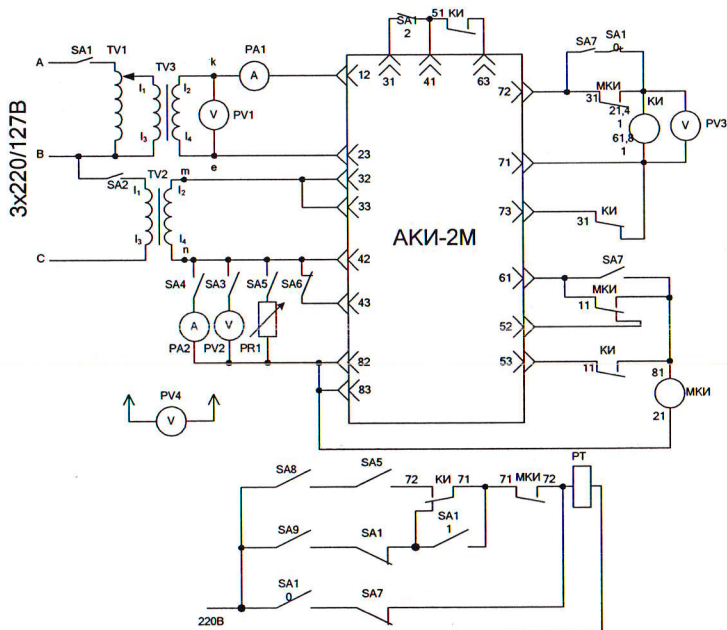


Рисунок Г.1

Изм.	Лист	№ докум.	Подпись	Дата

Изм.	Лист	№ докум.	Подпись	Дата