

**«УСПИ – 2»
(модификация М)**

**Устройство
сбора и передачи информации
от расходомеров с импульсным выходом**

**Руководство по эксплуатации
Паспорт**

ТТН.УСПИ2М.000.000 РЭ и ПС
(Ver 2.0 изм. 12.02.18)

СОДЕРЖАНИЕ

I.	РУКОВОДСТВО ПО ЭКСПЛУАТАЦИИ	4
1.	Назначение изделия	4
2.	Функциональные возможности	4
3.	Устройство изделия	4
4.	Работа изделия	5
5.	Управление «УСПИ-2М»	6
6.	Маркировка, пломбирование и упаковка	8
7.	Текущий ремонт	9
7.1.	Общие указания	9
7.2.	Меры безопасности	9
8.	Хранение и транспортирование	9
II.	ИНСТРУКЦИЯ ПО МОНТАЖУ, НАЛАДКЕ И ИСПЫТАНИЮ	10
1.	Общие указания и меры безопасности	10
2.	Монтаж	10
2.1.	Механический монтаж устройства «УСПИ-2М»	10
2.2.	Электрический монтаж устройства «УСПИ-2М»	10
3.	Наладка и испытание	10
3.1.	Наладка устройства «УСПИ-2М»	10
3.2.	Испытания устройства «УСПИ-2М»	11
3.3.	Сдача	12
III.	ПАСПОРТ	13
1.	Основные сведения	13
2.	Основные технические данные	13
3.	Комплектность	14
4.	Сроки службы и гарантии производителя	14
5.	Свидетельство о приемке и продаже	15
IV.	ПРИЛОЖЕНИЕ	16
A	«Внешний вид Устройства сбора и передачи информации «УСПИ-2М»	16
Б	«Устройство «УСПИ-2М»	17
В	«Схема внешних соединений «УСПИ-2М»	18

I. РУКОВОДСТВО ПО ЭКСПЛУАТАЦИИ

Данная инструкция описывает основные свойства и функциональные возможности Устройства сбора и передачи информации «УСПИ-2» модификация М, далее «УСПИ-2М». Инструкция предназначена для специалистов, выполняющих монтаж, пусконаладочные работы и эксплуатацию изделия на объекте.

1. Назначение изделия

1.1 Устройство сбора и передачи информации «УСПИ-2М» предназначено для снятия показаний с расходомеров с импульсным выходом и передачи их на компьютер диспетчера, а также ведения архива показаний.

1.2 Возможны две модификации устройства:

- «УСПИ-2» с интерфейсом RS485;
- «УСПИ-2М» с интерфейсом RS232.

2. Функциональные возможности

- 2.1. Ввод заводского номера расходомера;
- 2.2. Ввод назначения расходомера;
- 2.3. Ввод начальных показаний каждого расходомера;
- 2.4. Ввод количества импульсов на заданный объем для каждого расходомера;
- 2.5. Ввод собственного адреса в сети Modbus;
- 2.6. Сохранение почасовых показаний в архив;
- 2.7. Хранение архива показаний за 6 месяцев;
- 2.8. Отображение текущих показаний на дисплее;
- 2.9. Просмотр архива на встроенном дисплее;
- 2.10. Возможность загрузки архива на удаленный сервер (опция);
- 2.11. Сохранение показаний в заданное (контрактное) время;
- 2.12. Поддержка интерфейса RS232 (RS485) и протокола ModBus RTU 9600 бит/с;
- 2.13. Возможность изменения настроек через собственное меню, либо удаленно по протоколу ModBus RTU;
- 2.14. Встроенный подзаряжаемый резервный источник питания, позволяющий сохранять синхронизацию с расходомерами, без основного источника питания.

3. Устройство изделия

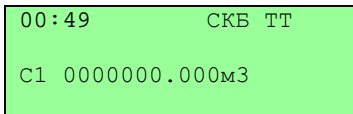
- 3.1. Устройство сбора и передачи информации «УСПИ-2М» выполнено в пластмассовом корпусе с креплением под DIN-рейку. Лицевая панель устройства показана в Приложении А Рис.1.
- 3.2. На передней панели устройства, на плате индикации «ТТ203» размещены органы управления и индикации:
 - жидкокристаллический символьный индикатор 2х16;
 - 4 кнопки управления меню – «↓», «X», «↑», «↵»
 - светодиодный индикатор «Питание» (зеленый);
 - светодиодный индикатор «Авария» (красный).
- 3.3. На плате коммутации «ТТ202» расположены следующие элементы:
 - клеммная колодка «RS232» (RS485);
 - клеммная колодка «РАСХОДОМЕРЫ»;
 - клеммная колодка «Питание 12В».

4. Работа изделия

4.1 Режим «Нормальная работа»

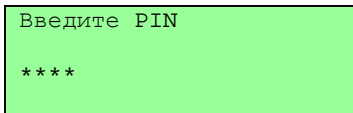
Питание Устройства сбора и передачи информации «УСПИ-2М» происходит от вспомогательного блока бесперебойного питания =12В, от которого производится заряд встроенной батареи.

При подаче питания прибор переходит в режим «инициализация». После успешного тестирования, устройство переходит в основной режим работы, и на дисплее выдается информация о производителе устройства, времени, а также текущих показателях расходомеров – изначально расходомера №1 . Для просмотра показателей остальных расходомеров необходимо воспользоваться кнопками «↑», «↓».



00:49 СКБ ТТ
С1 0000000.000м3

Для доступа к основному меню устройства необходимо ввести PIN-код. Для этого нажимаем кнопку «↵» и на дисплее появляется окно приглашения для введения PIN-кода. Необходимо с помощью кнопок «←», «↓» и «↵» установить правильный PIN-код, после проверки которого попадем в основное меню настроек :



Введите PIN

Заводская установка: PIN = 0000

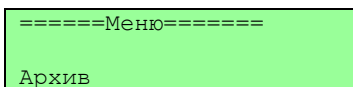
4.2 Режим «Работа от встроенной батареи»

При пропадании основного питания устройство переходит в энергосберегающий режим, который состоит из трех уровней:

- Первый уровень, заряд батареи >60%. Отключаются все потребители кроме счетчиков и интерфейса RS232. Если есть импульсы с расходомера, то интерфейс работает полноценно, если нет импульсов со счетчиков, то интерфейс переводится в энергосберегающий режим с импульсным режимом работы 3 сек работает, 8 сек отключен.
- Второй уровень, 4%<заряд батареи<60%, интерфейс RS232 отключен, работают только счетчики и часы;
- Третий уровень, заряд батареи <4%, счетчики отключены, работают только часы.

При полном разряде батареи, она отключается схемой для сохранения работоспособности батареи и оберегания от глубокого разряда. При появлении основного питания в любой фазе, устройство переходит в режим «Нормальная работа» (*время перехода до 8 сек*) и подключает батарею на заряд.

4.3 Режим «Меню настроек»



=====-Меню=-=====
Архив

Нажатием кнопок «↑», «↓» можно также просмотреть остальные пункты меню устройства:

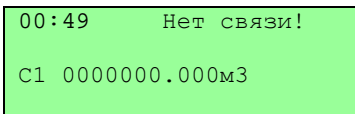
- Счетчики;
- Дата/Время;
- Настройка устр.
- Об устройстве.

При нормальной работе УСПИ-2М отслеживает состояние связи с устройством связи объекта (УСО). Если отсутствует связь с УСО, то УСПИ-2М переходит в режим «Авария».

4.4 Режим «Авария»

В режиме «Авария» загорается красным светодиод «Авария».

На дисплее выдается информация



При восстановлении связи с УСО устройство переходит в режим «Нормальная работа»

5. Управление «УСПИ-2М»

Непосредственное взаимодействие с устройством осуществляется посредством 4 кнопок управления меню «↵», «X», «↑», «↓» и жидкокристаллического индикатора. С помощью кнопок осуществляется навигация по меню. На жидкокристаллическом индикаторе отображается информация о состоянии устройства.

Подробно способы использования клавиатуры приведены в Таблице №4 РЭ.

Таблица №4 РЭ

Клавиша	Использование	Прим.
↵ (ввод)	Для входа в меню - клик по кнопке. После входа в меню курсор устанавливается на позицию редактирования, (курсор подчеркивает редактируемый параметр). Последующие клики подтверждают изменение и переводят курсор на следующую позицию.	
«X» (отмена)	Для выхода из меню или перевод курсора на предыдущую позицию – клик по кнопке	
«↑» (вверх)	При навигации по меню – клик по кнопке. Когда курсор подсвечивает знакоместо – кликами изменяет параметр к большему значению.	
«↓» (вниз)	При навигации по меню – клик по кнопке. Когда курсор подсвечивает знакоместо – кликами изменяет параметр к меньшему значению	

Конфигурация и настройка устройства осуществляется с помощью системы меню

Меню	
1. Архив	
	1.1 Просмотр архива
	1.2 Период сохран.
2. Счетчики	
	2.1 Счетчик 1
	2.2 Счетчик 2
	2.3 Счетчик 3
	2.3.1 Серийный номер
	2.3.2 Цена импульса
	2.3.3 Начальные показ
	2.3.4 Назначение
	2.3.5 Контрактное вр.
	2.4 Счетчик 4
	2.5 Счетчик 5
	2.6 Счетчик 6
3. Дата/время	
	3.1 Часы 01:12
	3.2 Дата 01.01.2012
4. Настройка устр.	
	4.1 Адрес МВ
	4.2 Смена PIN кода
	4.3 Сброс настроек
5. Об устройстве	

Рассмотрим систему меню более подробно. Навигация по меню и любые изменения производятся согласно Таблице №3 РЭ.

1. Главное меню включает подменю из следующих подпунктов:

1. Архив

Позволяет просмотреть архив показаний подключенных расходомеров и настроить его параметры

1.1 Просмотр архива

Позволяет просмотреть архивные данные за настроенный период времени

Показания в КВ

Позволяет просмотреть записанные показания расходомеров в установленное контрактное время, которое задается в пункте основного меню «Счетчики» ⇒ «Контрактное время»

Почасовые показания

Позволяет просмотреть показания расходомеров, снятые через установленные периоды времени.

1.2 Период сохр.

Позволяет задать периоды времени, через которые будут сохраняться показания расходомеров в архиве. Минимальный период для снятия показаний составляет 3 часа, установить можно 4, 6 или 12 часов.

2. Счетчики

Позволяет задать настройки расходомеров. Пункты меню для каждого расходомера идентичны.

2.1 Серийный номер

Позволяет ввести серийный заводской номер расходомера. Вводятся только числовые значения

2.2 Цена импульса

Позволяет задать объем в м³, приходящийся на 1 импульс расходомера

2.3 Начальные показ.

Позволяет задать значение начальных показателей расходомера, отображаемых до подключения к устройству, служит для синхронизации показаний механического счетчика расходомера и электронного счетчика в УСПИ-2М.

2.4 Назначение

Позволяет выбрать тип подключенного расходомера из предложенного списка

2.5 Контрактное время

Позволяет задать точное время в формате ЧЧ:ММ, в которое должны происходить снятие показателей расходомера и запись этих значений в архив

3. Дата/время

Позволяет задать текущее время и дату

4. Настройка устр.

4.1 Адрес MB

Позволяет задать адрес устройства в сети ModBus

4.2 Смена PIN-кода

Позволяет изменить PIN-код для входа в основное меню. Заводская установка – 0000.

4.3 Сброс настроек

Позволяет сбросить настройки на заводские установки

Примерный вид:

Сброс на заводск

удер.[Ввод]

5. «Об устройстве»

Содержит информацию о названии, текущей версии программного обеспечения устройства и производителе

6. Маркировка, пломбирование и упаковка

6.1 На обратной стороне задней крышки закреплена бирка с указанием предприятия-изготовителя, заводского номера и даты выпуска изделия.

6.2 Изделие «УСПИ-2М» имеет картонную упаковку. Эксплуатационная документация и

запчасти находятся внутри упаковки пульта «УСПИ-2М».

7. Текущий ремонт

7.1. Общие указания

7.1.1. Устройство «УСПИ-2М» является сложным микропроцессорным радиоэлектронным изделием. Ремонт должен выполняться в условиях ремонтных мастерских / сервис - центрах квалифицированными специалистами.

7.1.2. В условиях эксплуатации рекомендуется проверять только надежность соединений в клеммных колодках.

7.2. Меры безопасности

7.2.1. ВО ИЗБЕЖАНИЕ ВЫХОДА ИЗ СТРОЯ УСТРОЙСТВА «УСПИ-2М», ЗАПРЕЩАЕТСЯ ВЫПОЛНЯТЬ МОНТАЖНЫЕ И РЕМОНТНЫЕ РАБОТЫ ВНУТРИ ИЗДЕЛИЙ С ВКЛЮЧЕННЫМ ПИТАНИЕМ.

7.2.2. ВСЕ РАБОТЫ, СВЯЗАННЫЕ С ОБСЛУЖИВАНИЕМ УСТРОЙСТВА, ДОЛЖНЫ ПРОВОДИТЬСЯ ТОЛЬКО ПОСЛЕ ОБЕСТОЧИВАНИЯ.

8. Хранение и транспортирование

8.1. Изделие должны храниться в упаковке предприятия – изготовителя в закрытых складских помещениях с естественной вентиляцией при относительной влажности не более 70% и температуре от 10 до 50°C.

8.2. ЗАПРЕЩАЕТСЯ СВОБОДНОЕ ПЕРЕМЕЩЕНИЕ УСТРОЙСТВА «УСПИ-2М» ПРИ ТРАНСПОРТИРОВКЕ.; ПОДВЕРГАТЬ ИЗДЕЛИЕ ПРИ ПОГРУЗОЧНО-РАЗГРУЗОЧНЫХ РАБОТАХ УДАРНЫМ НАГРУЗКАМ.

8.3. Габаритные размеры изделия «УСПИ-2М» без упаковки - 140x90x65 мм. Масса брутто - не более 0.3 кг.

II. ИНСТРУКЦИЯ ПО МОНТАЖУ, НАЛАДКЕ И ИСПЫТАНИЮ

Данная инструкция описывает основные действия и требования, которые необходимо выполнять обслуживающему персоналу при монтажных и пусконаладочных работах с устройством «УСПИ-2М» на объекте.

1. Общие указания и меры безопасности

1.1. Устройство «УСПИ-2М» является сложным радиоэлектронным изделием.

1.2. Монтаж, наладка, испытание и дальнейшая эксплуатация изделий должны проводиться техническим персоналом, изучившим данную инструкцию.

1.3. К работам по монтажу, наладке, испытанию и эксплуатации устройства должны допускаться лица, имеющие квалификационную группу по ТБ не ниже III на напряжение до 1000В.

1.4. ВО ИЗБЕЖАНИЕ ВЫХОДА ИЗ СТРОЯ УСТРОЙСТВА, ЗАПРЕЩАЕТСЯ ВЫПОЛНЯТЬ МОНТАЖНЫЕ И РЕМОНТНЫЕ РАБОТЫ ВНУТРИ ИЗДЕЛИЯ С ВКЛЮЧЕННЫМ ПИТАНИЕМ. ВСЕ РАБОТЫ, СВЯЗАННЫЕ С ОБСЛУЖИВАНИЕМ, ДОЛЖНЫ ПРОВОДИТЬСЯ ТОЛЬКО ПОСЛЕ ОБЕСТОЧИВАНИЯ ИЗДЕЛИЯ.

2. Монтаж

2.1. Механический монтаж устройства «УСПИ-2М»

Механический монтаж устройства «УСПИ-2М» следует выполнять в следующей последовательности:

- Прикрепить DIN-рейку к любой поверхности (например, стена, шкаф и т.д.) любым известным способом (саморезами к пробкам в стене, на двухсторонней липкой ленте и т.п.);
- Повесить на DIN-рейку «УСПИ-2М», предварительно опустив две защелки в нижней части корпуса;
- Поднять вверх защелки и зафиксировать «УСПИ-2М» на DIN-рейке.

2.2. Электрический монтаж устройства «УСПИ-2М»

Электрический монтаж рекомендуется выполнять согласно Рис.1 Приложения Б в приведенной ниже последовательности.

2.2.1. Завести и подключить к клеммной колодке «Питание 12В» устройства «УСПИ-2М» провода питания от вспомогательного блока бесперебойного питания, соблюдая полярность.

2.2.2. Завести сигнальные кабели от расходомеров и подключить к клеммной колодке «РАСХОДОМЕРЫ» платы коммутации «ТТ202» согласно схемы подключения.

2.2.3. Клеммы Rx (А), Tx (В) и GND подключить к распаянному заранее разъему DB9M, согласно схемы на Рис.1 Приложения Б – для модификации «УСПИ-2М».

2.2.4. Клеммы «А», «В» клеммной колодки «RS485» «УСПИ-2» и «Линия» УСО (или ПК) соединить сигнальными проводами, соблюдая полярность подключения – для модификации УСПИ-2.

2.2.5. Рекомендуемый тип кабеля указан в Таблице №5 РЭ.

Таблица №5 РЭ

Пункт	Сечение	Изоляция	Тип	Примечание
2.2.1	2x0,5	одинарная	ПВС 2x0,5	питающий
2.2.2; 2.2.3	2x0,22	одинарная	КМБВ 2x0,22	сигнальный

3. Наладка и испытание

3.1. Наладка устройства «УСПИ-2М»

Наладку и испытание устройства «УСПИ-2М» производится после окончания монтажных работ. Первым делом необходимо подключить встроенную батарею, одев перемычку (джампер), см. Рис.1 Приложения Б . Наладка устройства заключается в программировании его параметров. Для этого необходимо подать питание на устройство. После перехода в рабочий режим войти в меню устройства, для этого необходимо набрать PIN-код, заводская установка 0000.

Программирование параметров производить в следующем порядке:

- **Архив** → **Период сохранения архива** – диапазон изменения 3, 4, 6, 12 часов, заводская установка 3 часа;
- **Счетчики** → **Счетчик 1** → **Серийный номер** – устанавливается серийный номер расходомера (только цифры);
 - **Цена импульса** – устанавливается объем в м³ пропускаемый расходомером за 1 импульс;
 - **Начальные показания** – устанавливаются фактические показания подключенного расходомера в м³;
 - **Назначение** – выбирается из списка назначение расходомера;
 - **Контрактное время** – программируется временная контрольная точка, в которую будет сохраняться в архиве текущий расход, в формате ЧЧ : ММ;

Остальные счетчики, если они есть, программируются в таком же порядке.

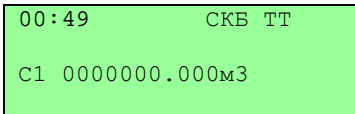
- **Дата/Время** → **Часы** – Устанавливается текущее время, в формате ЧЧ : ММ;
 - **Дата** – Устанавливается текущая дата, в формате ДД.ММ.20ГГ.
- **Настройка устройства** → **Адрес Modbus** – устанавливается адрес прибора в сети Modbus, диапазон адресов 1-99, заводская установка – 1;
 - **Смена PIN-кода** – изменение действующего PIN-кода, для изменения необходимо вначале ввести старый PIN-код, заводская установка 0000;
 - **Сброс настроек** – возвращение к заводским установкам, для подтверждения необходимо набрать действующий PIN-код.

3.2.Испытания устройства «УСПИ-2М»

По окончании монтажных и подготовительных работ для сдачи изделия в эксплуатацию необходимо проверить работоспособность изделия в следующем объеме и последовательности:

3.2.1 Проверка в режиме «Нормальная работа»

- Подать питание на устройство;
- высветится на дисплее тестовое окно



- обеспечить расход по всем подключенным расходомерам и убедиться, что показания всех подключенных счетчиков изменяются синхронно с расходом

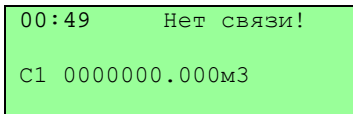
3.2.2 Проверка в режиме «Работа от встроенной батареи» (производится с одетой перемычкой подключения встроенной батареи)

- Отключить основное питание на время не менее 10 сек;

- обеспечить расход по всем подключенным расходомерам в течении 20 сек;
- включить основное питание и дождаться перехода в режим «Нормальная работа»;
- Проверить, что текущее время соответствует выставленному в п. 3.1 и показания всех подключенных счетчиков изменились синхронно с расходом, который можно наблюдать на механическом счетчике расходомера.

3.2.3 Проверка в режиме «Авария» (при необходимости, можно пропустить)

Отключить связь с УСО, для этого отключить питание УСО, дождаться загорания светодиода «Авария» и надписи на табло «Нет связи»



00:49 Нет связи!
С1 0000000.000м3

Подключить связь с УСО, подав питание на УСО, при этом сигнал «Авария» прекращается, светодиод «Авария» тухнет и устройство переходит в режим «Нормальная работа».

3.3. Сдача

После проверки устройства «УСПИ-2М», изделие сдается в эксплуатацию, при этом оформляется необходимая прямо-сдаточная документация.

Комплект и форма документации определяются договором между организацией, выполняющей монтажные работы («Подрядчиком»), и организацией, эксплуатирующей эту систему («Заказчиком»).

III. ПАСПОРТ

1. Основные сведения

- 1.1. Устройство сбора и передачи информации «УСПИ-2М» предназначено для снятия показаний с расходомеров с импульсным выходом и передачи их на компьютер диспетчера, а так же ведения архива показаний.
- 1.2. Возможны две модификации устройства:
- «УСПИ-2» с интерфейсом RS485;
 - «УСПИ-2М» с интерфейсом RS232.

2. Основные технические данные

Таблица №1 ПС

№ п/п	Параметр	Ед. изм.	Значение
1	Управление устройством		микропроцессорное
Расходомеры			
1	Кол-во расходомеров	шт.	1-6
2	Количество разрядов показаний расходомера	шт.	9½
3	Количество разрядов серийного номера водомера	шт.	9
4	Срок хранения архива	мес.	6
Параметры протокола ModBus RTU			
1	Скорость передачи	бит/с	9600
2	Интерфейс		RS232/RS485
3	Диапазон присваиваемых устройству адресов		1-99
Питание основное			
1	Напряжение питания, по постоянному току	В	12±2
2	Потребляемая мощность, не более (включая зарядку батареи)	Вт	3
Питание резервное (от встроенной батареи)			
1	Напряжение питания батареи	В	3.7±0.5
2	Емкость батареи	мА\ч	1850
3	Тип батареи	----	Li-Pol
4	Время работы от батареи	дней	30
Временные параметры			
1	Время ожидания запроса от УСО	с	20
2	Длительность теста	с	1
3	Тайм-аут на выход из пункта меню	с	60
Общие данные			
1	Основные размеры, не более	мм	140x90x65
2	Масса, не более	кг	0,3
3	Исполнение (защита) корпуса		IP10
4	Условия эксплуатации: - температура; - влажность воздуха, не более	°С %	0...+45 95

3. Комплектность

Таблица №2 ПС

Обозначение изделия	Наименование изделия	Кол-во	Номер	Прим.
«УСПИ-2М»	Устройства сбора и передачи информации	1 шт.	См. паспорт	
DB9M	Вилка 9 пин на кабель	1 шт.	-----	
DP-9C	Корпус к разъему DB9	1 шт.	-----	
	Упаковка	1 шт.	-----	
ТТН.УСПИ2М.000.000	Руководство по эксплуатации	1 шт.	-----	

4. Сроки службы и гарантии производителя

4.1.Изготовитель гарантирует соответствие данного изделия требованиям действующей технической документации при соблюдении потребителем условий транспортирования, хранения, монтажа и эксплуатации.

4.2.Гарантийный срок эксплуатации 12 месяцев с момента отгрузки изделия в адрес потребителя, но не более 24 месяцев с момента выпуска изделия.

4.3.Изготовитель берет на себя обязательства по гарантийному ремонту изделия в течение всего гарантийного срока.

4.4.Изготовитель берет на себя обязательства по послегарантийному ремонту изделия в течение 5 лет с момента выпуска изделия.

Потребитель лишается права на гарантийное обслуживание в следующих случаях:

- при наличии на изделии механических повреждений, трещин, следов вскрытия и т.д.;
- при наличии любых изменений и адаптаций с целью усовершенствования или расширения обычной сферы применения изделия в конструкции;
- при наличии следов самостоятельного ремонта;
- в результате несоблюдения условий транспортирования и хранения, а также при наличии повреждений, вызванных несоответствием Государственным стандартам параметров питающих, телекоммуникационных, кабельных сетей и других подобных внешних факторов;
- при неправильном соединении изделия с другими системами, или неправильном монтаже и установке;
- при использовании изделия не по назначению или не в соответствии с руководством по эксплуатации и обслуживанию;
- при наличии следов воздействия агрессивных средств, случайном или намеренном попадании инородных предметов, веществ, паров, насекомых во внутренние либо на внешние части изделия;
- гарантия не распространяется на полученные дефекты и повреждения любой системы, в которую изделие было внедрено или совместно с которой использовалось.

4.5.При наличии повреждения вследствие внешних факторов, таких как: стихийные бедствия, пожары, наводнения, молнии, грозы, колебания напряжения и иных причин, находящихся вне контроля производителя. Производитель может вносить изменения в схему и конструкцию изделия, не ухудшающие его качество и потребительские свойства.

5. Свидетельство о приемке и продаже

Устройства сбора и передачи
информации

наименование изделия

«УСПИ – 2» модификация М
обозначение

Изготовлен, принят и упакован в соответствии с обязательными требованиями государственных стандартов, действующей технической документацией и признан годным для эксплуатации.

Начальник ОТК:

МП _____
личная подпись

_____ Ф.И.О.

заводской номер
число, месяц, год выпуска

IV. ПРИЛОЖЕНИЕ

А «Внешний вид Устройства сбора и передачи информации «УСПИ-2М»

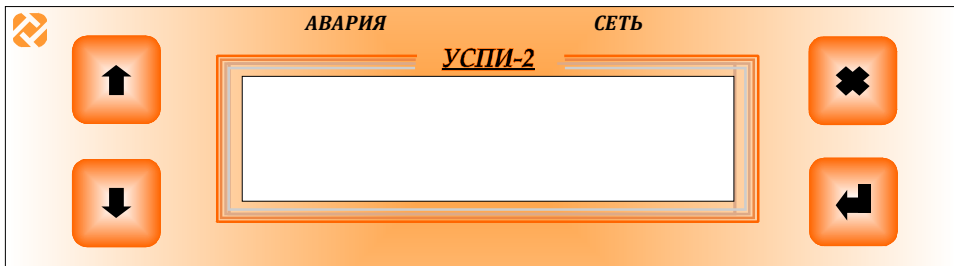


Рис. 1

Б «Устройство «УСПИ-2М»

Устройство сбора и передачи информации «УСПИ-2М»

Со снятой верхней крышкой

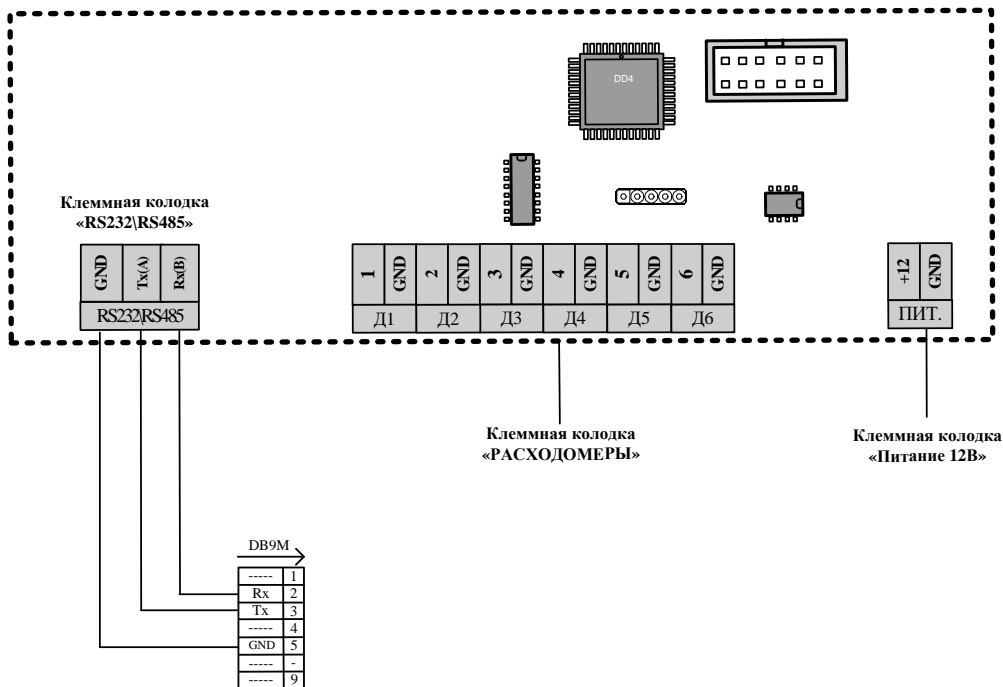


Рис. 1

В «Схема внешних соединений «УСПИ-2М»

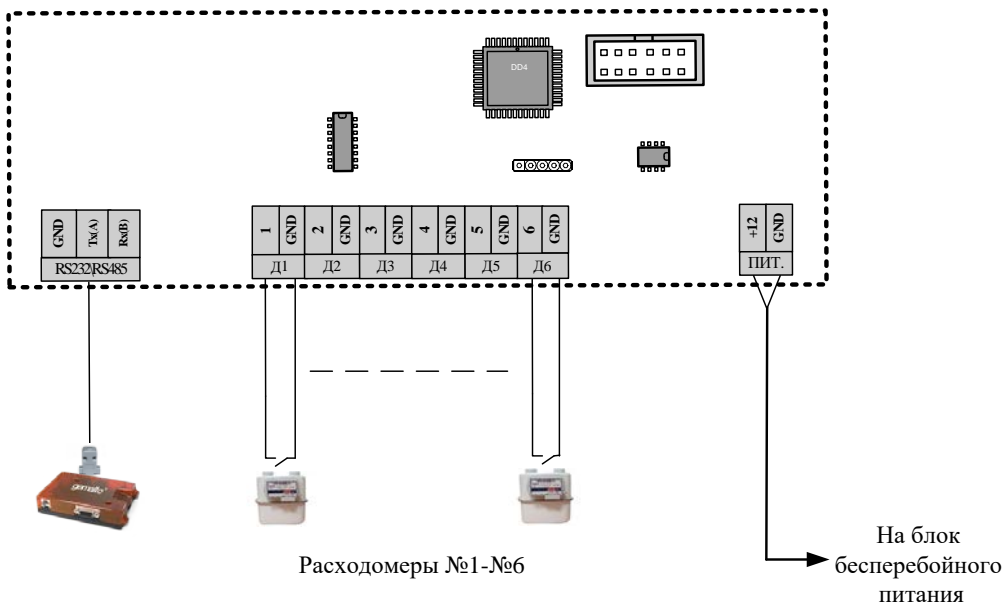


Рис. 1